

PX2171

PORTAVALIGIE LATERALE SPECIFICO - SPECIFIC TUBULAR SIDE-CASE HOLDER - PORTE-VALISES LATÉRAUX SPÉCIFIQUE
SPEZIFISCHES STAHLROHR-SEITENTRAEGER - PORTA MALETAS LATERALES ESPECÍFICO - SUPORTE DE MALAS ESPECÍFICO

N°	Descrizione/Description	Caratteristiche/Features	Codice/Code	Quantità/quantity
1	Telaio laterale - Side frame - Châssis latéral Soporte lateral - Seitenrahmen - Suporte lateral	-	PX2171DXV PX2171SXV	2 (Right: Left)
2	Supporto inferiore - Lower support - Support inférieur Soporte inferior - Untere Halterung - Suporte inferior	-	GL6214DXV GL6214SXV	2 (Right: Left)
3	Piastrina di supporto - Support plate - Plaque de support Trägerplatte - Pletina de soporte - Placa de apoio	-	GL6383V	4
4	Anelli - Rings - Bagues - Anillos Ringe - Anel	-	GL629V	2
5	Supporto Freccie - Indicators support - Support clignotants Blinkerhalterung - Soporte para los indicadores Suporte para indicadores	-	GL6384V	1
6	Supporto posteriore - Rear support - Hintere Unterstützung Support arrière - Soporte trasero - Suporte traseiro	-	GNB3423V	1
7	Supporto - Support - Support - Halterung Soporte - Apoio	FOR V37 SIDE CASES (Z8603KIT)	Z8603SX Z8603DX	2 (Right: Left)
8	Vite - Screw - Vis - Schraube Tornillo - Parafuso	TECF M8x20	820TECF	4
9	Vite - Screw - Vis - Schraube Tornillo - Parafuso	TBEI M8x55	855TBEI	2
10	Vite - Screw - Vis - Schraube Tornillo - Parafuso	TBEI M8x40	840TBEI	2
11	Vite - Screw - Vis - Schraube Tornillo - Parafuso	TBEI M6x35	635TBEI	2
12	Vite - Screw - Vis - Schraube Tornillo - Parafuso	TBEI M8x25	825TBEI	2
13	Vite - Screw - Vis - Schraube Tornillo - Parafuso	TBEI M6x20	620TBEI	2
14	Vite - Screw - Vis - Schraube Tornillo - Parafuso	TBEI M6x16	616TBEI	2
15	Vite - Screw - Vis - Schraube Tornillo - Parafuso	TBEIFL M6x20 (Z8603KIT)	620TBEIFL	6
16	Rondella spaccata - Split washer Scheibe - Rondelle fendue Arandela seccionada - Arruela Dentada	Foro Ø8mm	Z1060	4
17	Rondella - Washer- Rondelle - Scheibe Arandela - Arruela	Foro Ø8mm	8RON	6
18	Rondella Inox - Stainless Steel Washer Rondelle Inox - Rostfreie Unterlegscheibe Aus Stahl Arandela Inox - Arruela De Aço Inox	Foro Ø8mm Esterno Ø14mm Sp.0.3mm	805RONX	4
19	Rondella - Washer- Rondelle - Scheibe Arandela - Arruela	Foro Ø6mm Esterno Ø20mm Sp.1.5mm	620RON	2
20	Rondella - Washer- Rondelle - Scheibe Arandela - Arruela	Foro Ø8mm Esterno Ø20mm Sp.2mm	820RON	2



PX2171

PORTAVALIGIE LATERALE SPECIFICO - SPECIFIC TUBULAR SIDE-CASE HOLDER - PORTE-VALISES LATÉRAUX SPÉCIFIQUE
SPEZIFISCHES STAHLROHR-SEITENTRAEGER - PORTA MALETAS LATERALES ESPECÍFICO - SUPORTE DE MALAS ESPECÍFICO

N°	Descrizione/Description	Caratteristiche/Features	Codice/Code	Quantità/quantity
21	Distanziale - Spacer Entretoise - Distanzstueck Distanciador - Espaçador	Ø20x4 Foro 10,5mm	C20L4F10,5T	4
22	Distanziale - Spacer Entretoise - Distanzstueck Distanciador - Espaçador	Ø14x3 Foro 8,5mm	C14L3F8,5T	2
23	Distanziale - Spacer Entretoise - Distanzstueck Distanciador - Espaçador	Ø20x13 Foro 8,5mm	C20L13F8,5T	2
24	Dado - Bolt - Ecrou Mutter - Tuerca - Porca	Dado Autobloccante Flangiato M8 (H.9,5mm)	8DADIFN	4
25	Dado - Bolt - Ecrou Mutter - Tuerca - Porca	Dado Autobloccante Flangiato Ribassato M6 (H.7mm)	6DADIABFN	4
26	Dado - Bolt - Ecrou Mutter - Tuerca - Porca	Dado Autobloccante M6 (H.5,9mm) (Z8603KIT)	6DADIB	6
27	Gomma Sagomata - Rubber Cushion Caoutchouc Profile - Geformte Gummi - Goma Protectora	-	Z9688	2
28	Coprivite - Screw Cap - Cache Vis - Stopsschraube Tapa Tornillo - Capa do Parafuso	-	13COP	2
29	Prolunga - Extension cord - Rallonge électrique - Cable de extensión Verlängerungskabel - Cabo de extensão	-	Z2446	2
30	Connettore femmina - Female connector - Connecteur femelle Conector hembra - Stecker weiblich - Plugue fêmea	-	Z2425	4
31	Connettore maschio - Male connector - Connecteur mâle - Conector macho - Stecker männlich - Plugue macho	-	Z2424	4
32	Componenti Originali - Original Parts - Parties Originales Original Bauteile - Componentes Originales - Componentes Originais	-	-	-
33	Particolari Inclusi nel SRA2171 - Components Included In The SRA2171 Pièces Incluses Dans SRA2171 - Die Einzelnen Teile Sind Bei SRA2171 Despieces Incluidos SRA2171 - Componentes incluidos na SRA2171	-	-	-
34	Particolari Inclusi nelle V37 - Components Included In The V37 Pièces Incluses Dans V37 - Die Einzelnen Teile Sind Bei V37 Despieces Incluidos V37 - Componentes incluidos na V37	-	-	-

IT_ Nel caso in cui sulle viti originali sia presente del frenafili, ripristinarlo durante il montaggio dell'accessorio.

EN_ If there is threadlocker on the original screws, use threadlocker when mounting the accessory.

DE_ Falls sich auf den Originalschrauben Schraubensicherungsstoff befand, sollte dieser auch bei der Montage des Zubehörs wieder aufgetragen werden

FR_ Si du frein filet est présent sur les vis d'origine, l'appliquer également lors du montage de l'accessoire

ES_ En caso de que el fijador de roscas se encuentre presente en los tornillos originales, colocarlo nuevamente en el montaje del accesorio

PT_ Se houver trava rosca nos parafusos originais, inserir novamente durante a montagem do acessório

- ATTENZIONE : STRINGERE LE VITI SOLO DOPO AVER ULTIMATO IL CORRETTO POSIZIONAMENTO DEI COMPONENTI

- CAUTION : TIGHTEN THE SCREW ONLY AFTER COMPONENTS HAVE BEEN PLACED IN THEIR CORRECT POSITIONS.

- ATTENTION : SERRER LES VIS QUE LORSQUE LES COMPOSANTS ONT ÉTÉ MISES EN POSITION CORRECTE.

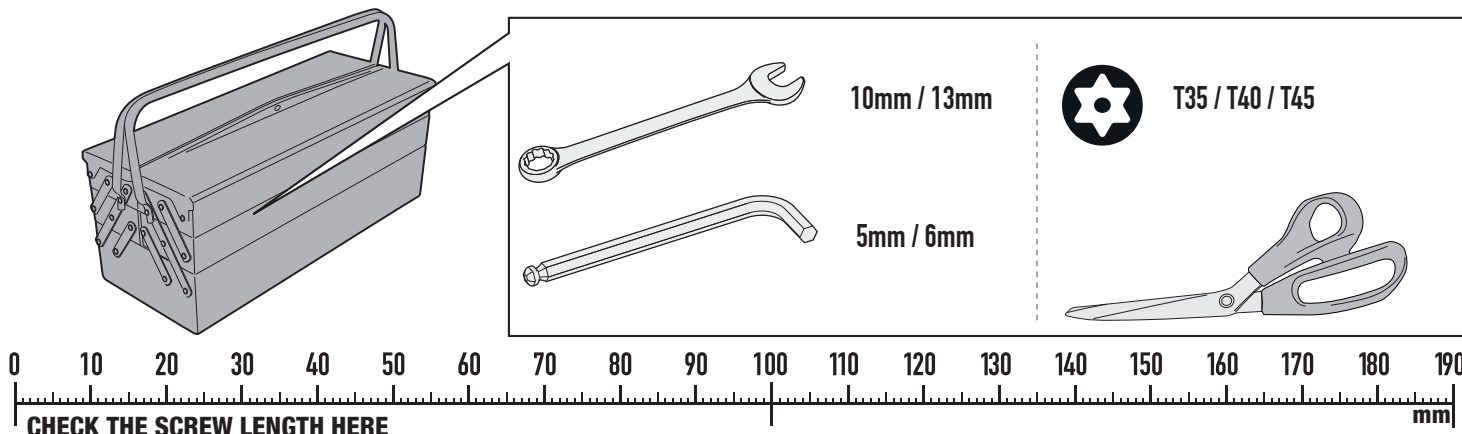
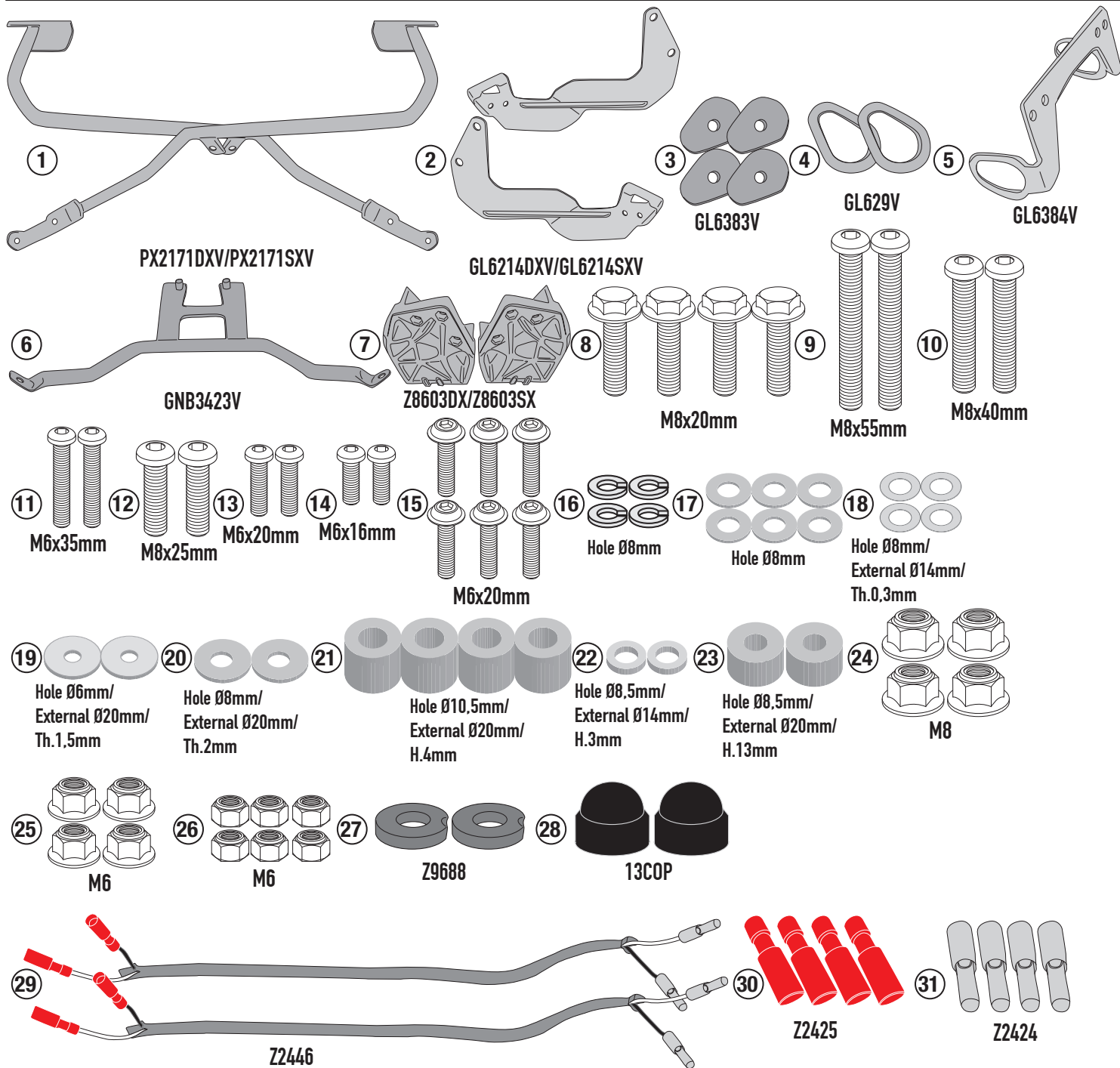
- ACHTUNG : SCHRAUBE ERST DANN ANZUZIEHEN, WENN DIE KOMPONENTEN POSITIONIERT SIND.

- ATENCIÓN : APRETAR LOS TORNILLOS SOLO DESPUES DE HABER ULTIMADO EL CORRECTO POSICIONAMIENTO DE LOS COMPONENTES.

- CUIDADO : APERTAR O PARAFUSO SOMENTE DEPOIS QUE COMPONENTES FORAM COLOCADOS NAS POSIÇÕES CORRETAS.

PX2171

PORTAVALIGIE LATERALE SPECIFICO - SPECIFIC TUBULAR SIDE-CASE HOLDER - PORTE-VALISES LATÉRAUX SPÉCIFIQUE
 SPEZIFISCHES STAHLROHR-SEITENTRAEGER - PORTA MALETAS LATERALES ESPECÍFICO - SUPORTE DE MALAS ESPECÍFICO

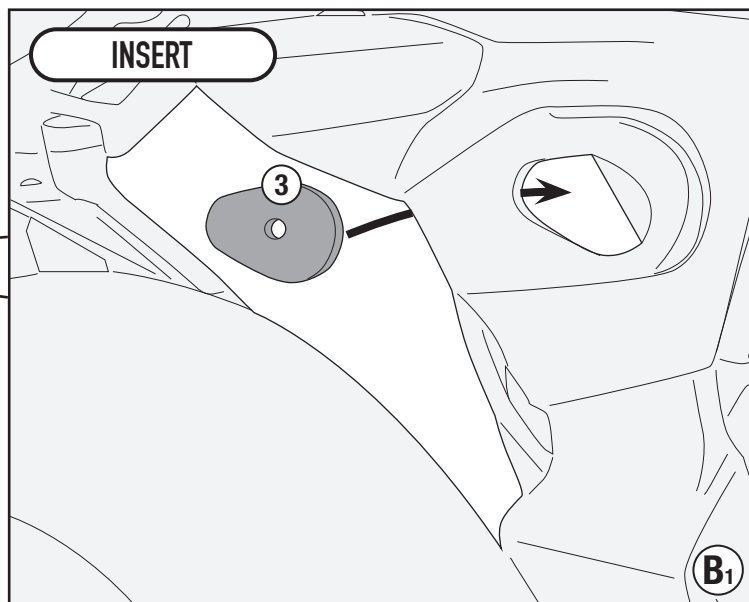
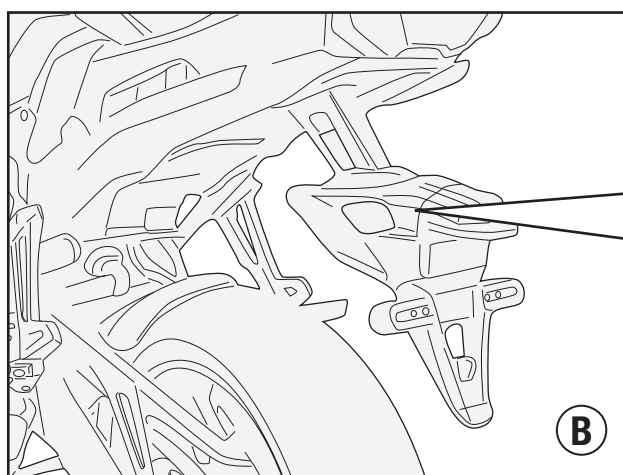
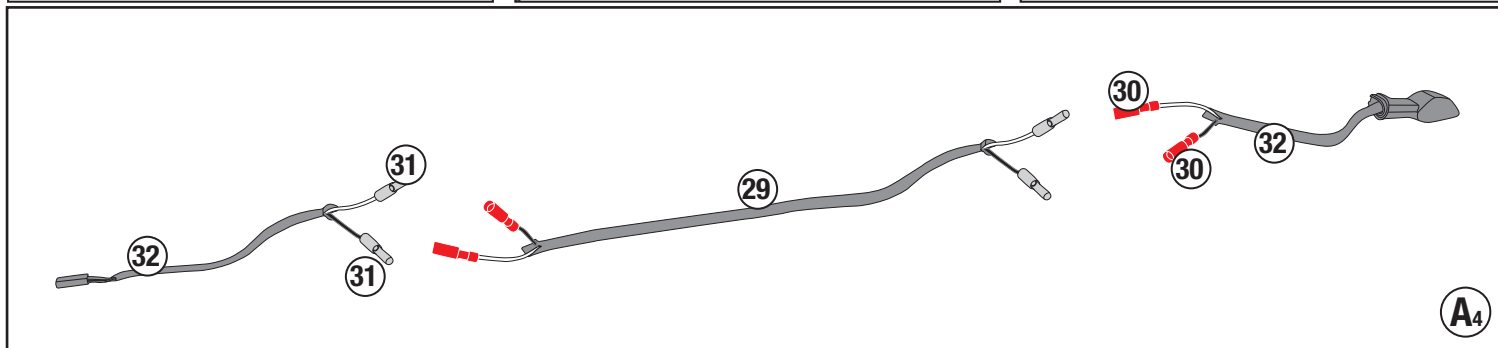
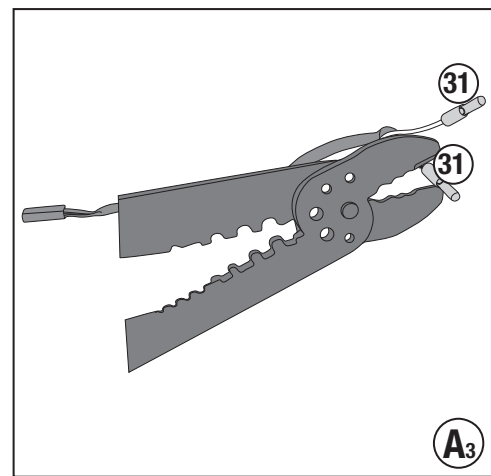
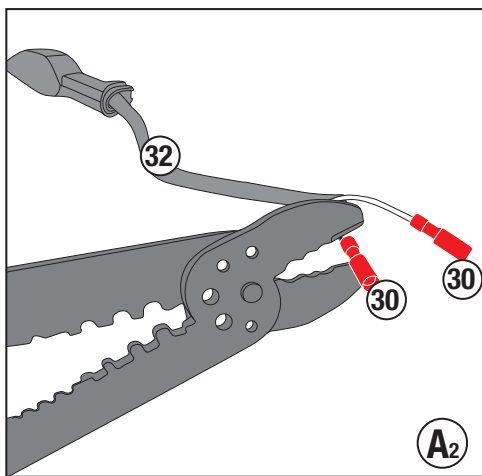
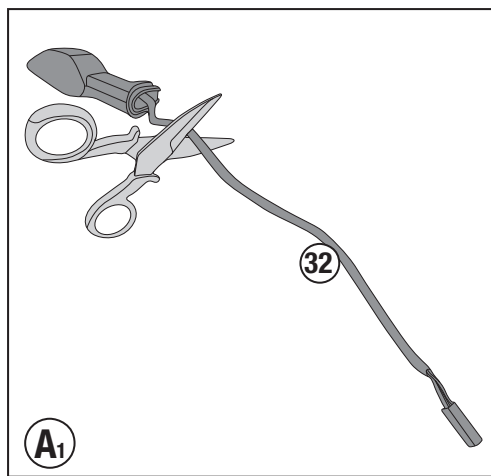
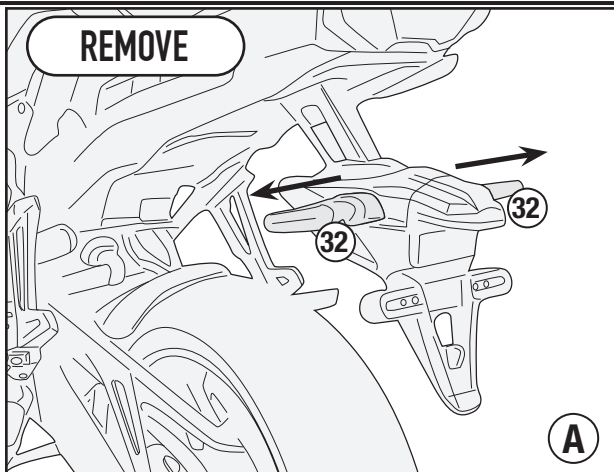


ISTRUZIONI DI MONTAGGIO - MOUNTING INSTRUCTIONS
 INSTRUCTIONS DE MONTAGE - BAUANLEITUNG
 INSTRUCCIONES DE MONTAJE - INSTRUÇÕES DE MONTAGEM



PX2171

PORTAVALIGIE LATERALE SPECIFICO - SPECIFIC TUBULAR SIDE-CASE HOLDER - PORTE-VALISES LATÉRAUX SPÉCIFIQUE
SPEZIFISCHES STAHLROHR-SEITENTRAEGER - PORTA MALETAS LATERALES ESPECÍFICO - SUPORTE DE MALAS ESPECÍFICO

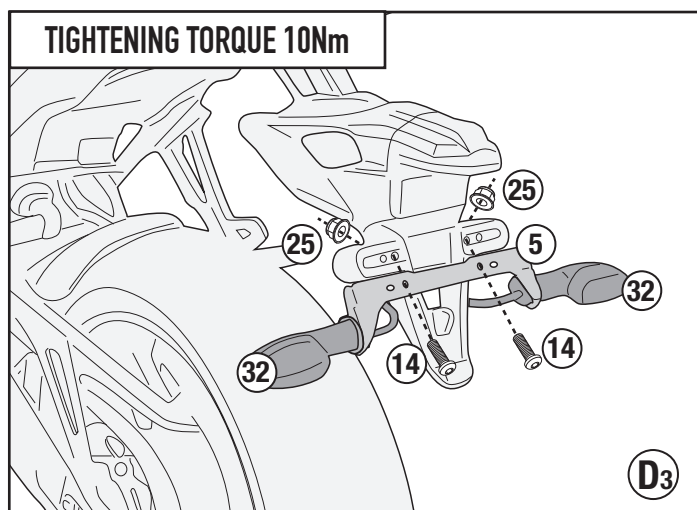
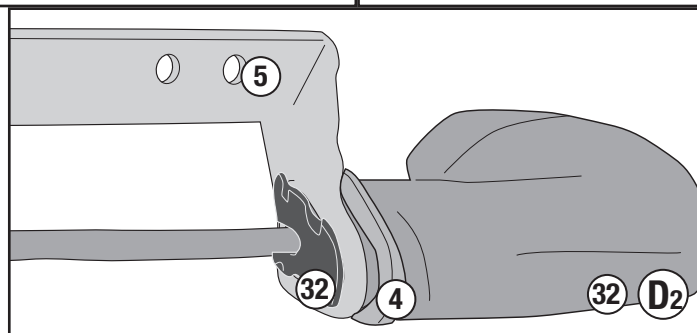
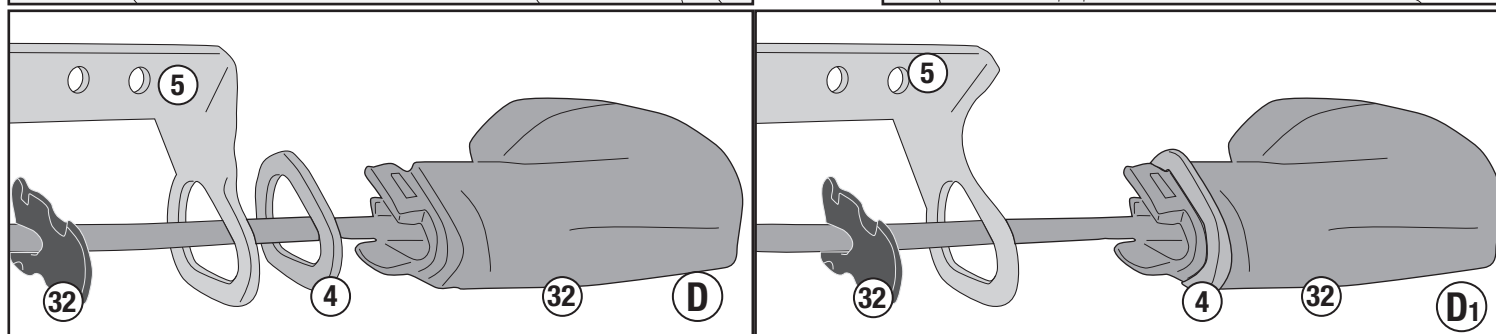
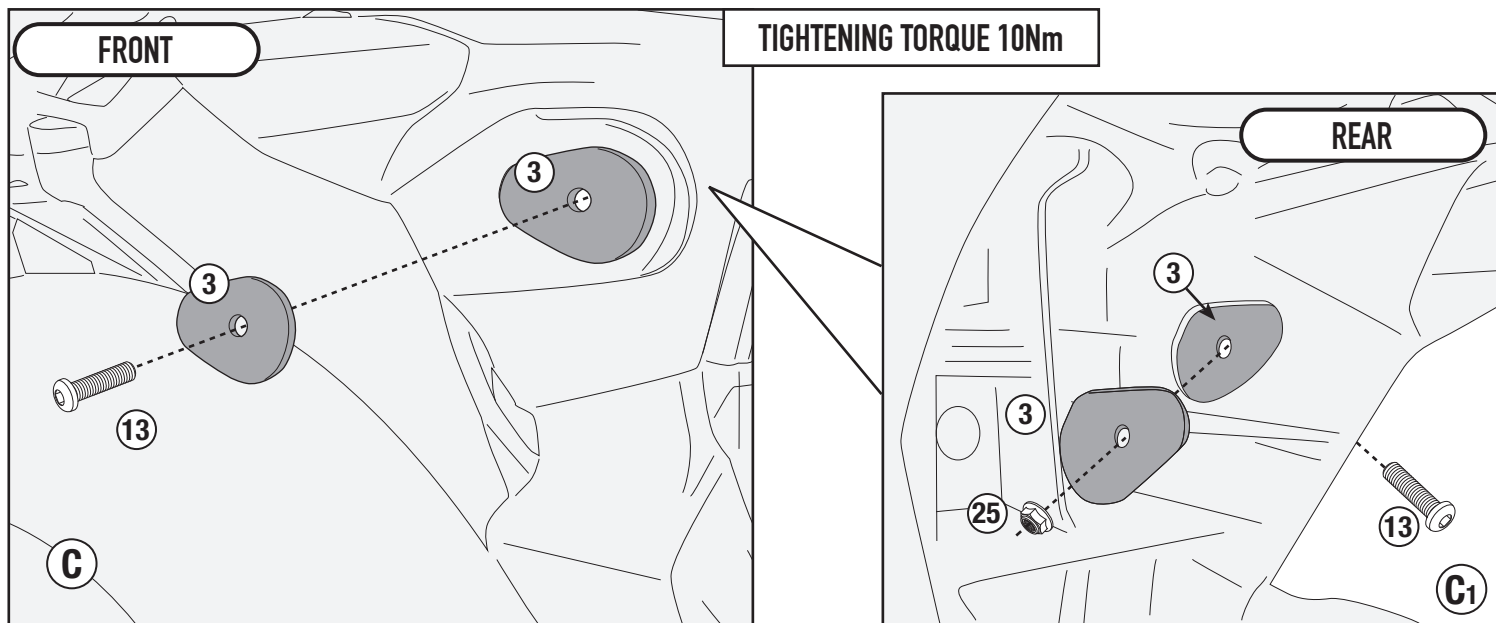


ISTRUZIONI DI MONTAGGIO - MOUNTING INSTRUCTIONS
INSTRUCTIONS DE MONTAGE - BAUANLEITUNG
INSTRUCCIONES DE MONTAJE - INSTRUÇÕES DE MONTAGEM

GIVI

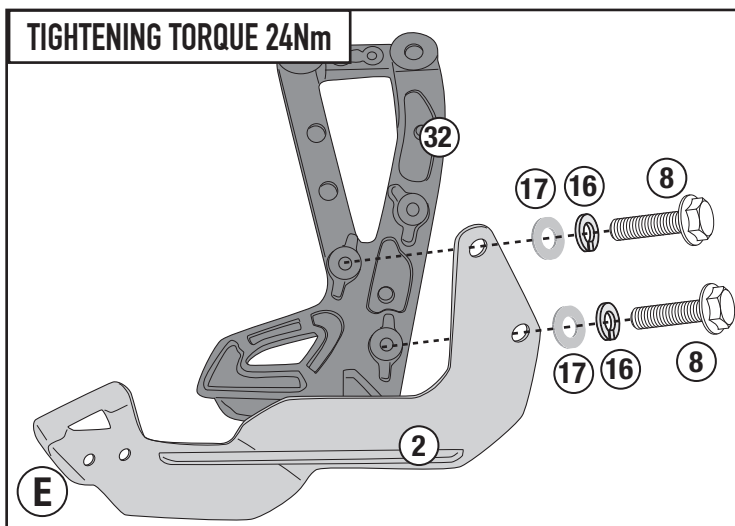
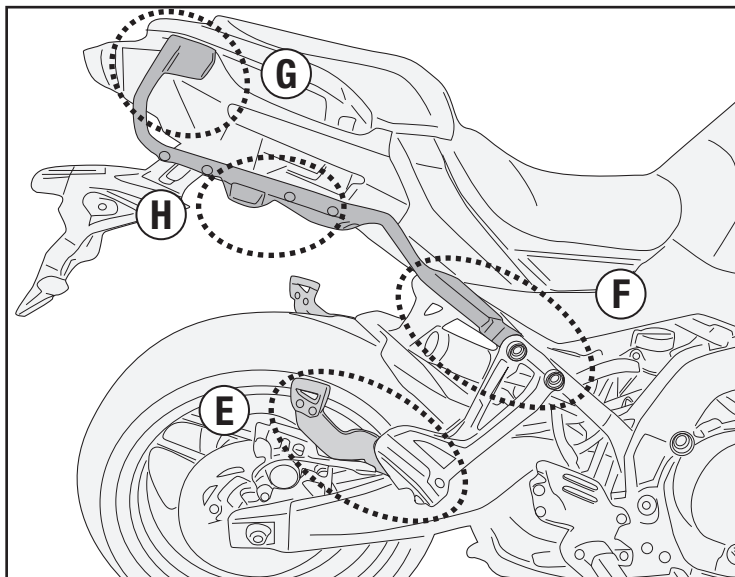
PX2171

PORTAVALIGIE LATERALE SPECIFICO - SPECIFIC TUBULAR SIDE-CASE HOLDER - PORTE-VALISES LATÉRAUX SPÉCIFIQUE
SPEZIFISCHES STAHLROHR-SEITENTRAEGER - PORTA MALETAS LATERALES ESPECÍFICO - SUPORTE DE MALAS ESPECÍFICO



PX2171

PORTAVALIGIE LATERALE SPECIFICO - SPECIFIC TUBULAR SIDE-CASE HOLDER - PORTE-VALISES LATÉRAUX SPÉCIFIQUE
SPEZIFISCHES STAHLROHR-SEITENTRAEGER - PORTA MALETAS LATERALES ESPECÍFICO - SUPORTE DE MALAS ESPECÍFICO

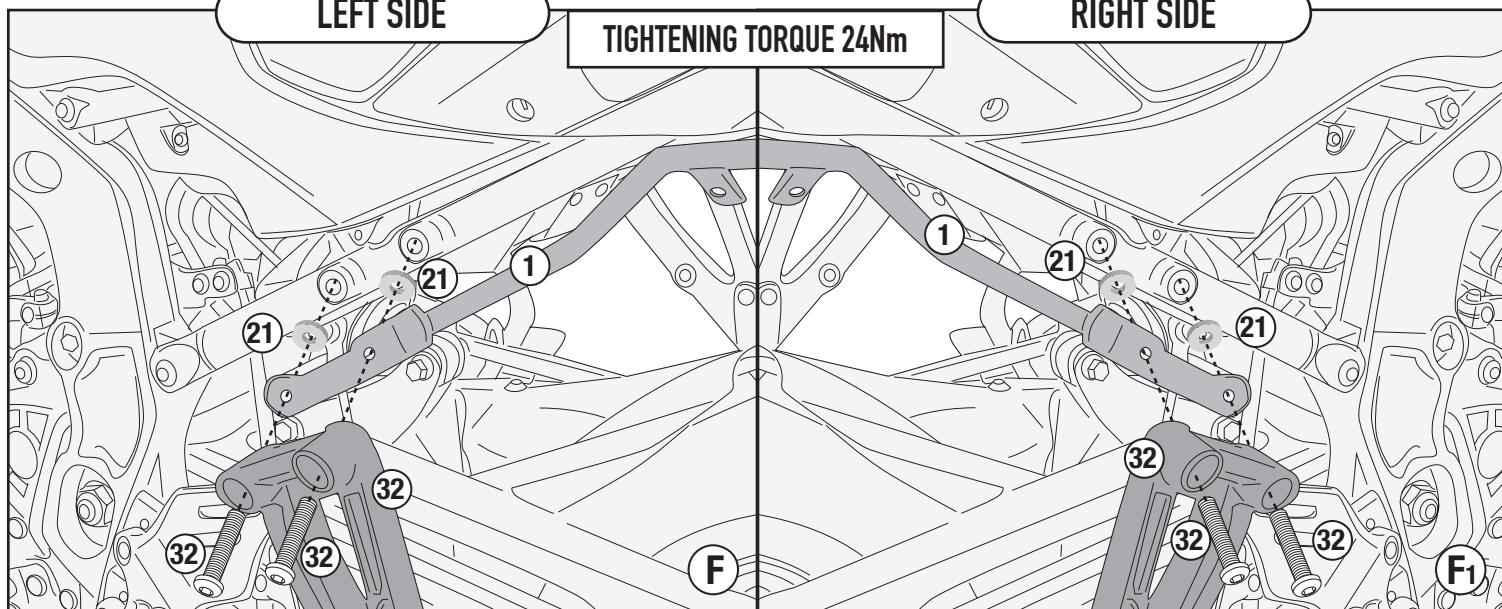


STANDARD VERSION

LEFT SIDE

TIGHTENING TORQUE 24Nm

RIGHT SIDE



ISTRUZIONI DI MONTAGGIO - MOUNTING INSTRUCTIONS
INSTRUCTIONS DE MONTAGE - BAUANLEITUNG
INSTRUCCIONES DE MONTAJE - INSTRUÇÕES DE MONTAGEM

GIVI

PX2171

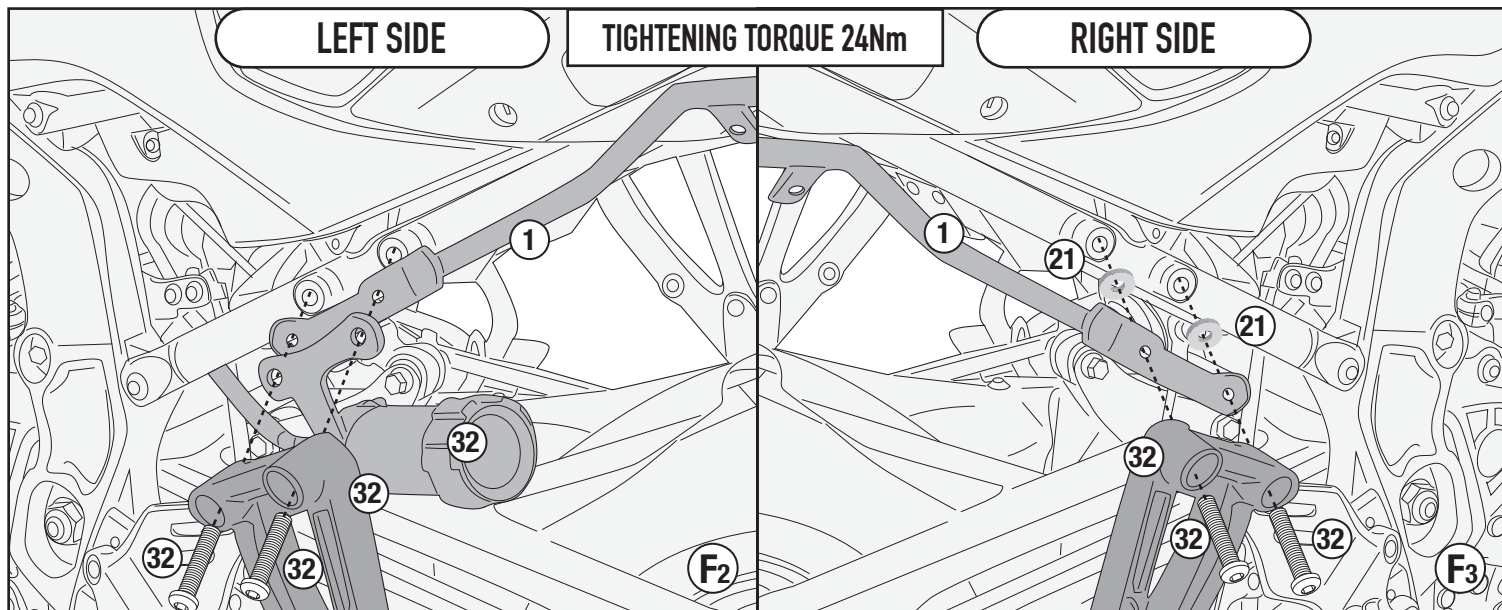
PORTAVALIGIE LATERALE SPECIFICO - SPECIFIC TUBULAR SIDE-CASE HOLDER - PORTE-VALISES LATÉRAUX SPÉCIFIQUE
SPEZIFISCHES STAHLROHR-SEITENTRAEGER - PORTA MALETAS LATERALES ESPECÍFICO - SUPORTE DE MALAS ESPECÍFICO

GT VERSION

LEFT SIDE

TIGHTENING TORQUE 24Nm

RIGHT SIDE

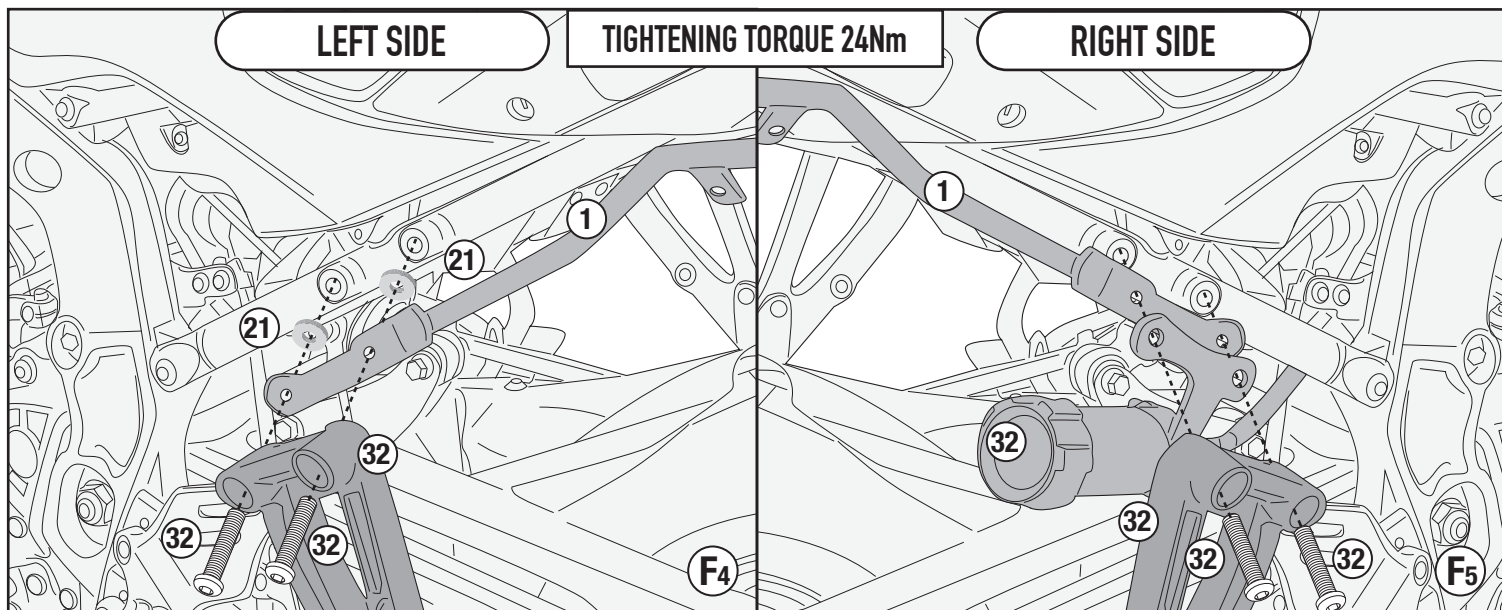


GT PLUS VERSION

LEFT SIDE

TIGHTENING TORQUE 24Nm

RIGHT SIDE



INSERT

22

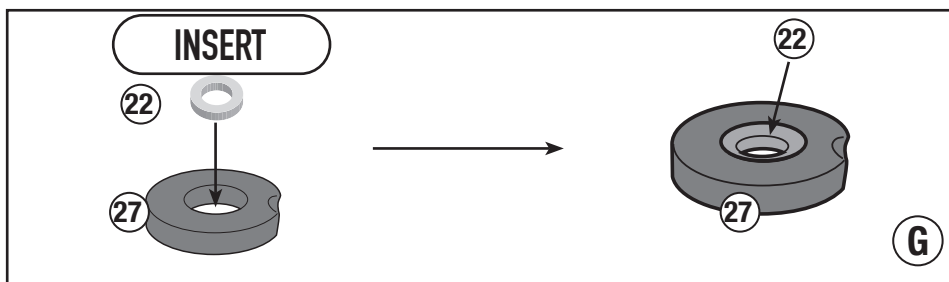
27



22

27

G



ISTRUZIONI DI MONTAGGIO - MOUNTING INSTRUCTIONS
INSTRUCTIONS DE MONTAGE - BAUANLEITUNG
INSTRUCCIONES DE MONTAJE - INSTRUÇÕES DE MONTAGEM

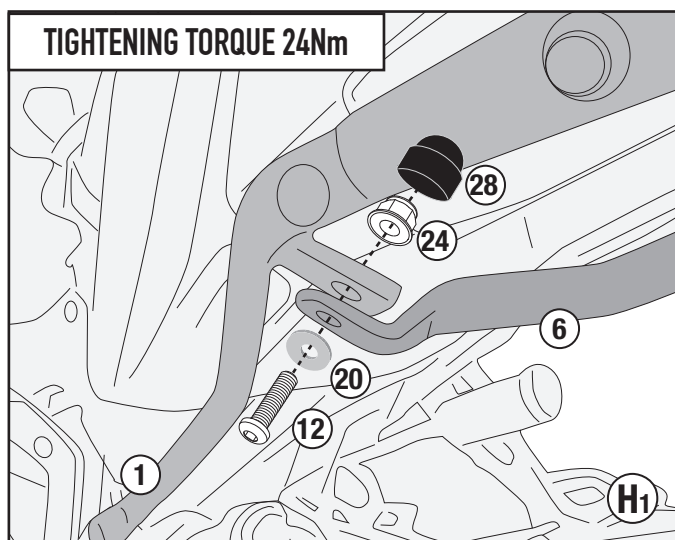
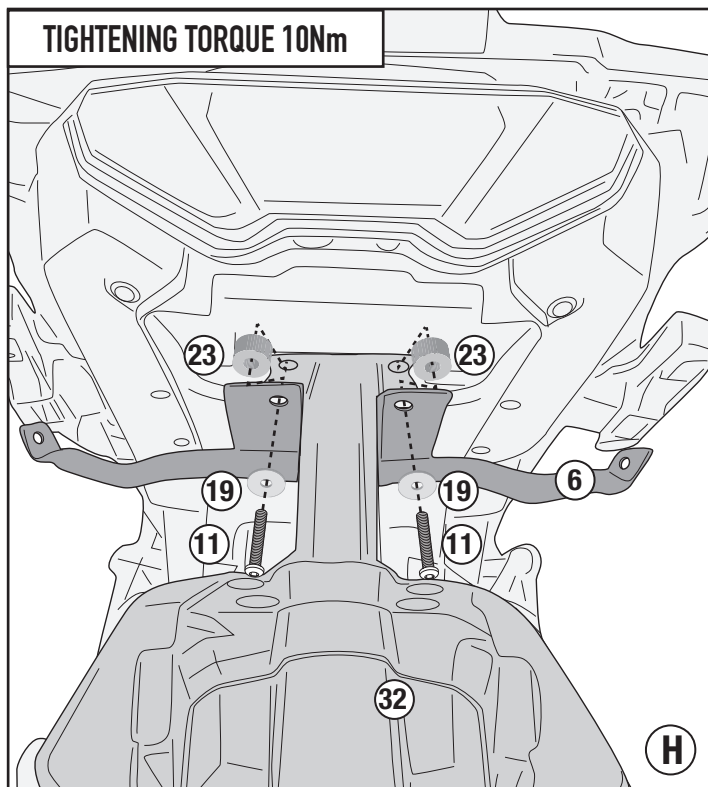
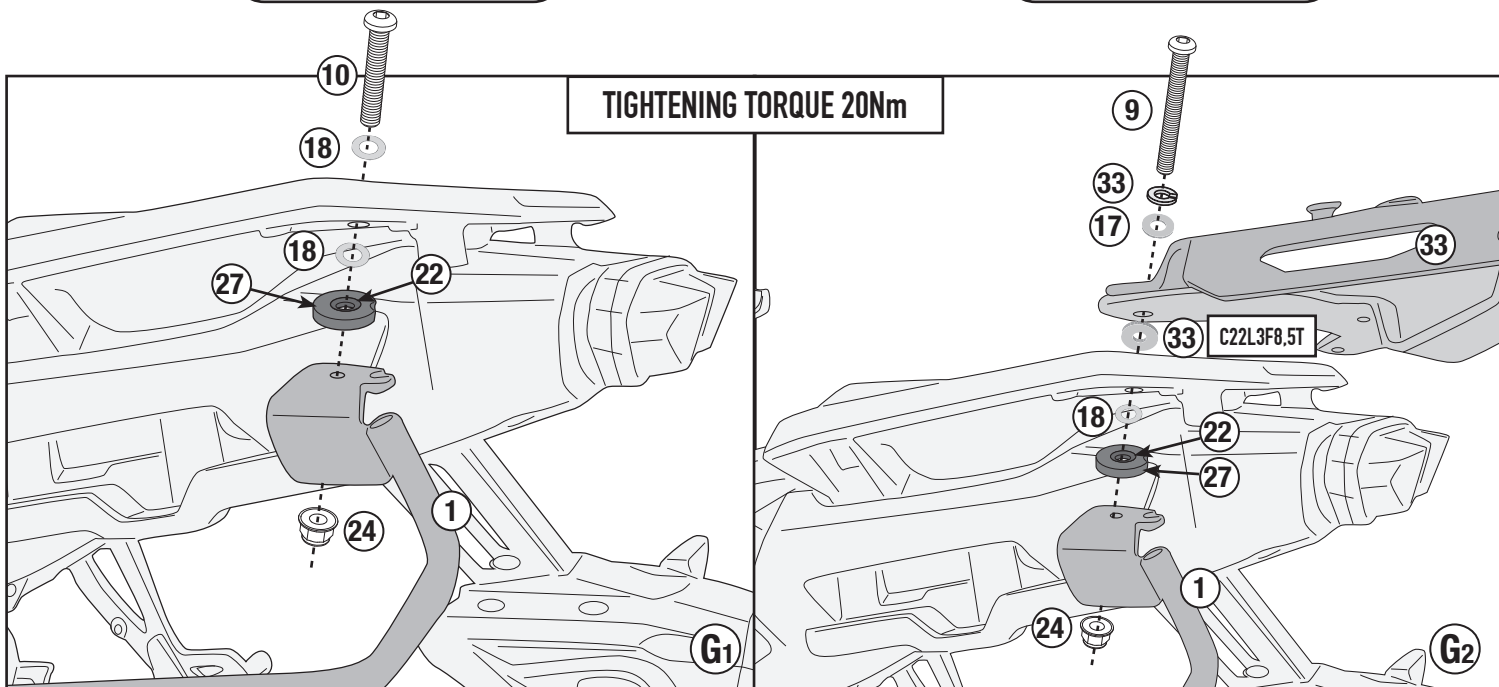
GIVI®

PX2171

PORTAVALIGIE LATERALE SPECIFICO - SPECIFIC TUBULAR SIDE-CASE HOLDER - PORTE-VALISES LATÉRAUX SPÉCIFIQUE
SPEZIFISCHES STAHLROHR-SEITENTRAEGER - PORTA MALETAS LATERALES ESPECÍFICO - SUPORTE DE MALAS ESPECÍFICO

ONLY PX2171

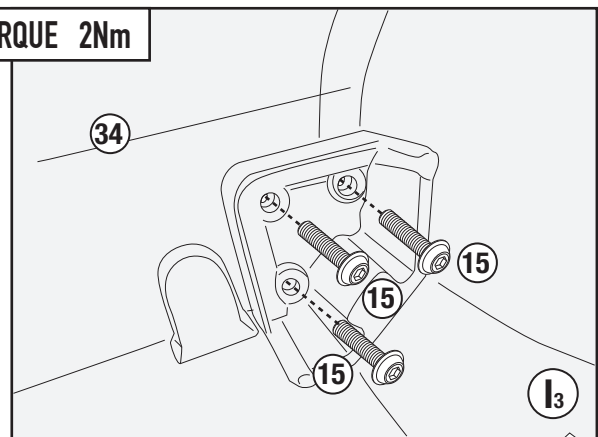
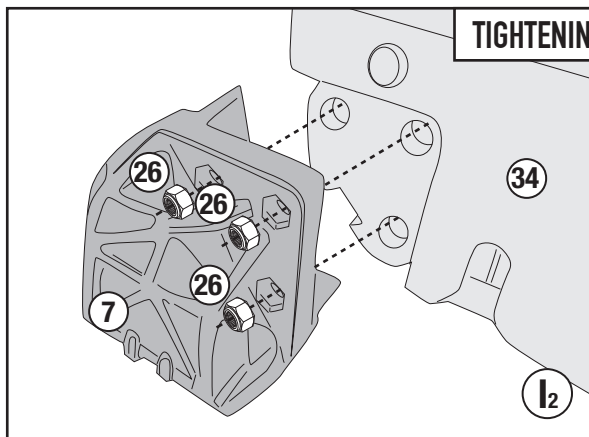
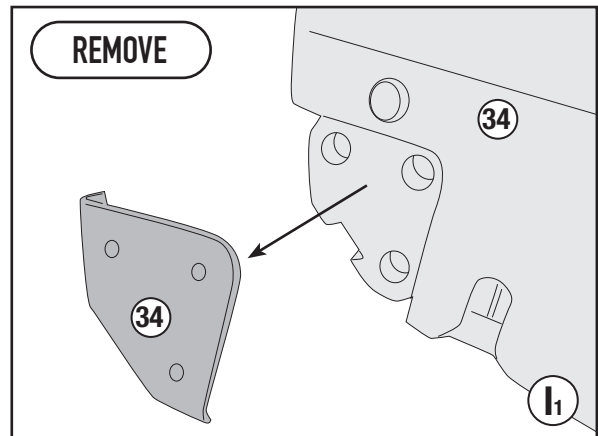
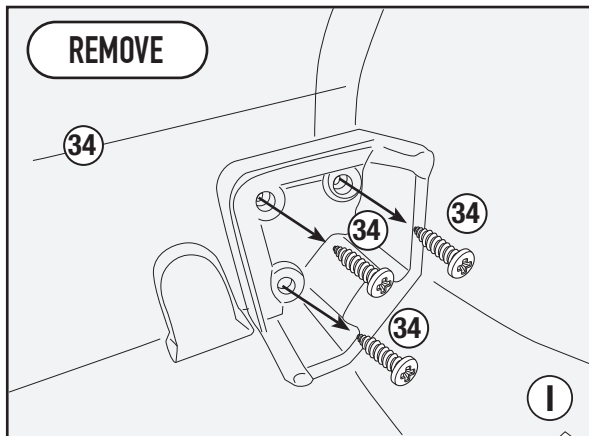
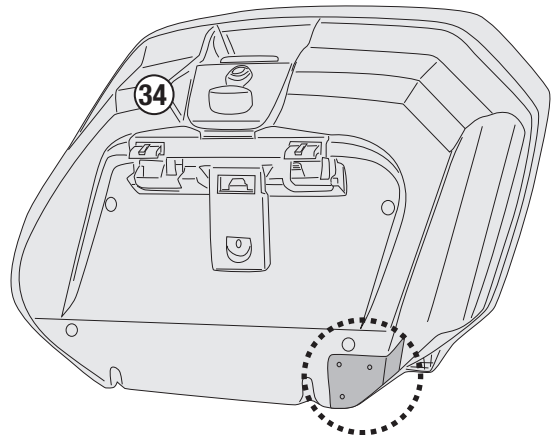
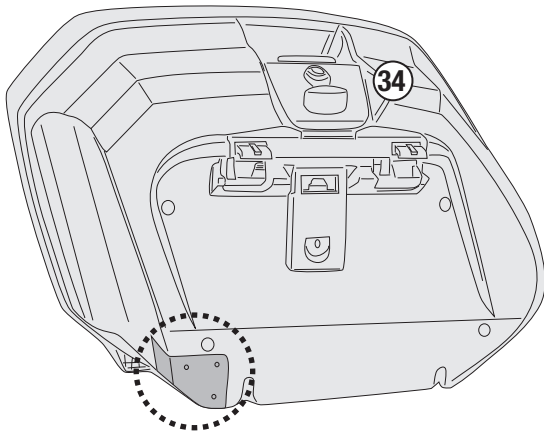
PL02171+SRA2171



PX2171

PORTAVALIGIE LATERALE SPECIFICO - SPECIFIC TUBULAR SIDE-CASE HOLDER - PORTE-VALISES LATÉRAUX SPÉCIFIQUE
SPEZIFISCHES STAHLROHR-SEITENTRAEGER - PORTA MALETAS LATERALES ESPECÍFICO - SUPORTE DE MALAS ESPECÍFICO

V37 SIDE CASES MOUNTING

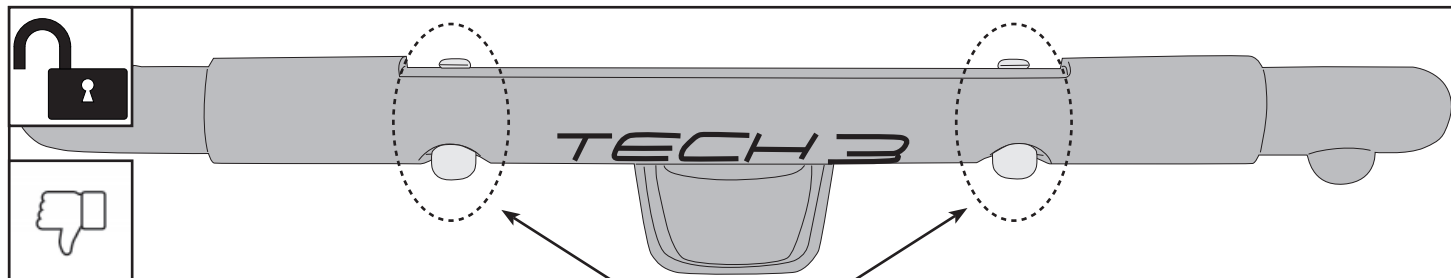


PX2171

PORTAVALIGIE LATERALE SPECIFICO - SPECIFIC TUBULAR SIDE-CASE HOLDER - PORTE-VALISES LATÉRAUX SPÉCIFIQUE
SPEZIFISCHES STAHLROHR-SEITENTRAEGER - PORTA MALETAS LATERALES ESPECÍFICO - SUPORTE DE MALAS ESPECÍFICO



- Verificare il corretto aggancio della valigia assicurandosi che ENTRAMBI i perni segnalatori siano scattati
- Always ensure the correct hooking of the bag: making sure BOTH signaling pins are engaged
- Überprüfen sie, ob der koffer richtig befestigt ist und ob BEIDE signalisierstifte eingerastet sind.
- Vérifier le bon engagement de la valise, que les DEUX broches de signalisation sont bien enclenchés
- Verificar el correcto enganche de la maleta asegurándose que AMBOS pins de señalización se han activado
- Verificar a correta fixação do baú ao suporte, garantindo que AMBOS os pinos de sinalização estão acionados

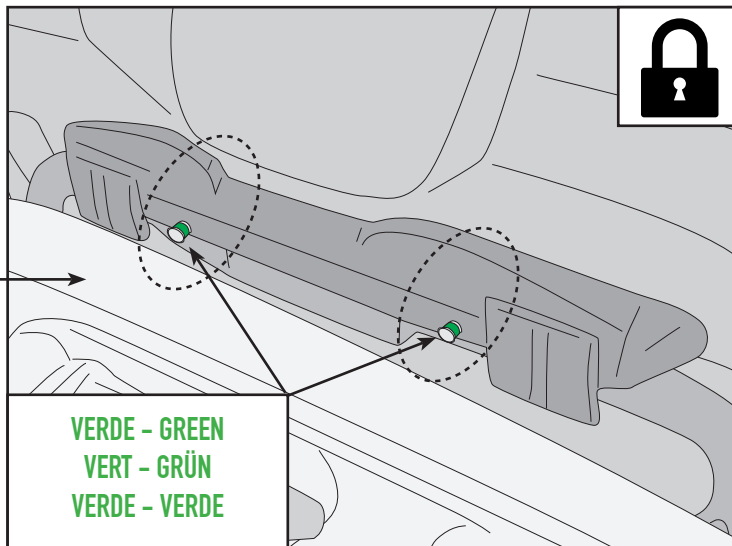
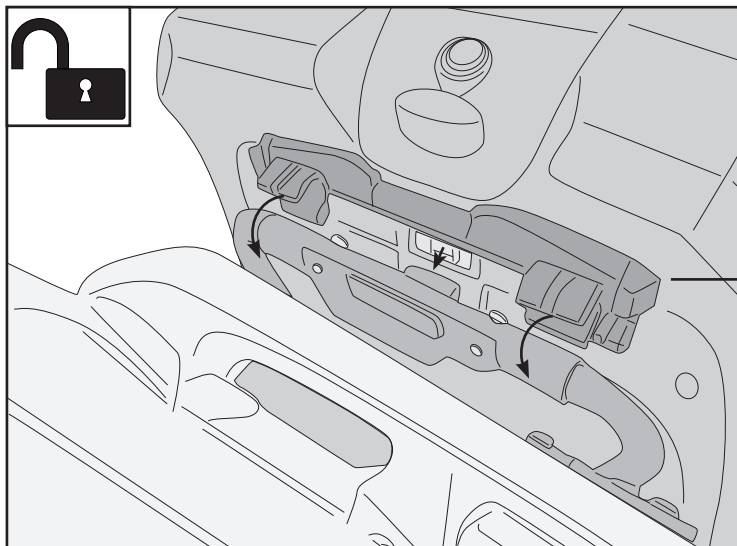
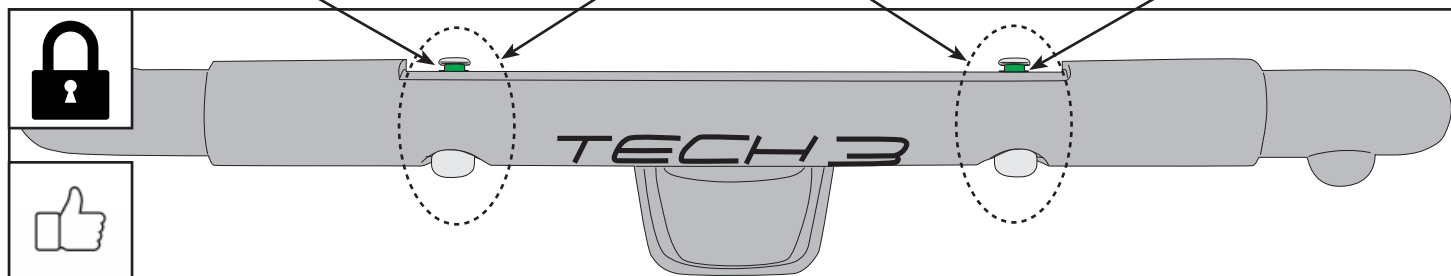


- PERNI SEGNALATORI
- SIGNALING PINS
- SIGNALISIERSTIFTE

- BROCHES DE SIGNALISATION
- PINS DE SEÑALIZACIÓN
- PINOS DE SINALIZAÇÃO

VERDE - GREEN
VERT - GRÜN
VERDE - VERDE

VERDE - GREEN
VERT - GRÜN
VERDE - VERDE



VERDE - GREEN
VERT - GRÜN
VERDE - VERDE