



CUSTOMACCES S.L.

Avda. Can Castells nº 11 D
 Pol. Ind. Can Castells
 08420 Canovelles BARCELONA -SPAIN-
 Tel. +34 938 467 229 - Fax. +34 938 402 703
www.customacces.com

INSTRUCCIONES DE MONTAJE

Montar primero un lado del soporte y después el otro, de lo contrario el guardabarros se queda sin sujeción
 Para el montaje de los soportes, si usted no es mecánico, por favor contacte con un taller especializado.
 MOTOACCES declina toda responsabilidad por daños causados por un incorrecto montaje del producto
 En las revisiones del vehículo es conveniente efectuar también mantenimiento de apriete de toda la tornillería

MOUNTING INSTRUCCIONS

One side of the first mounting bracket and then the other, otherwise it loses fender fastening. For mounting brackets bags, if you are not mechanic, please contact a specialist workshop.
 MOTOACCES no responsibility for damage caused by incorrect assembly of the product.
 In reviews of the vehicle is convenient also maintenance of all bolts tighten.

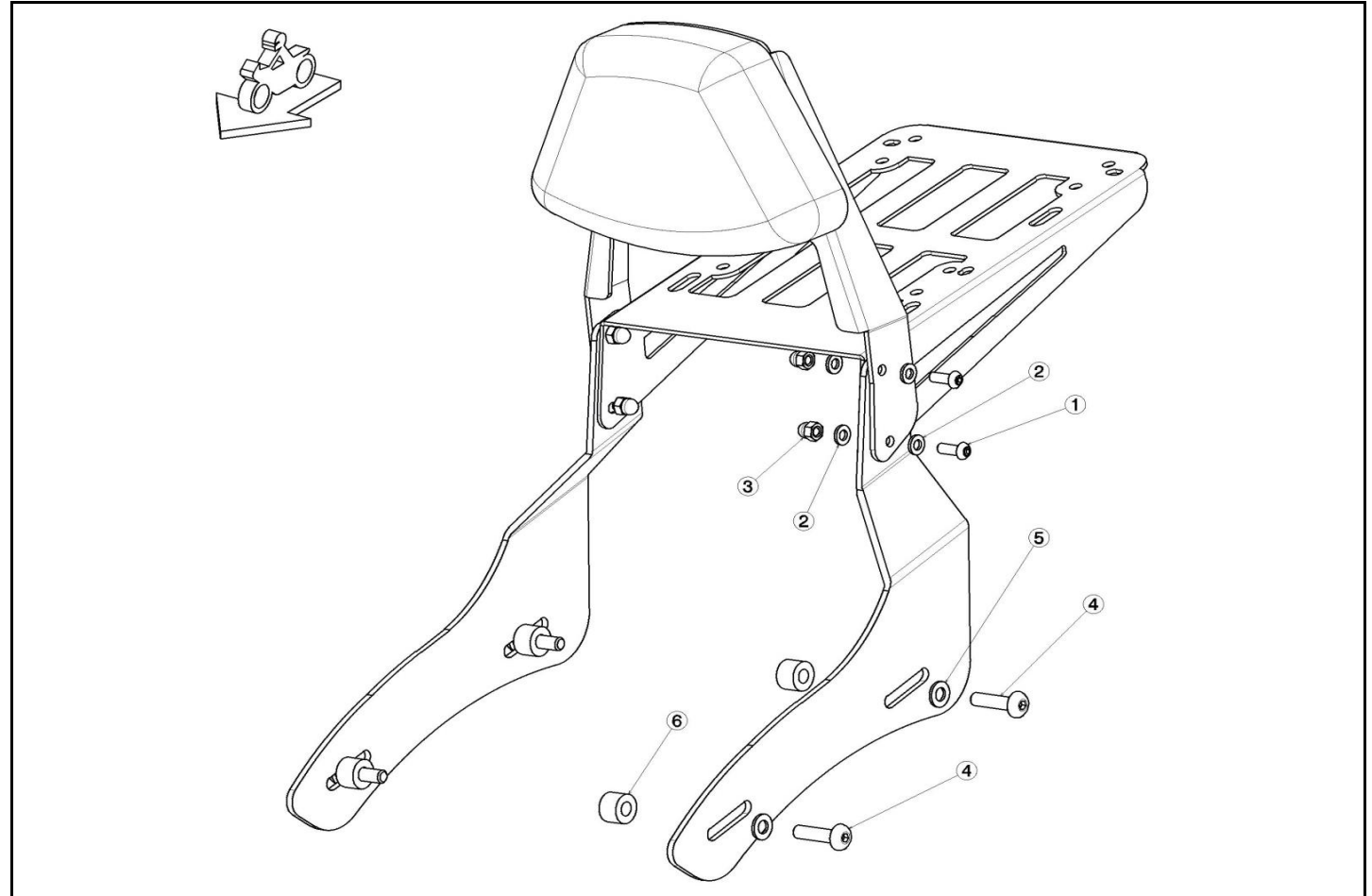
MONTAGEANLEITUNG

Montieren Sie zuerst eine Seite der Halterung am Kotflügel und dann die andere seite, ansonsten verliert der Kotflügel seine Befestigung. Zur Montage der Kotter-Halterung wenden Sie sich im Zweifelstfall an eine Fachwerkstatt sollten Sie nicht über ausreichende technische Kenntnisse verfügen.
 MOTOACCES übernimmt keine Haftung für Schäden, die durch unsachgemäße Montage des Produktes verursacht worden sind.
 Regelmässig überprüfen Sie die Schraubenverbindung der Sturzbügel

INSTRUCCIONS DE MONTAJE - MOUNTING INSTRUCCIONS - MONTAGEANLEITUNG

Ref.:
 RQ0048N
 SB0048N

HONDA CMX 1100 REBEL '21>
 RESPALDO / BACK / RÜCKLEHNE
 PORTAEQUIPAJES / CARRIER / GEPÄCKHALTER



ID.	DESCRIPCION	DESCRIPTION	BEZEICHNUNG	QTY.
1	Tornillo M6x16 ISO7380 Inoxidable	M6x16 stainless screw ISO7380	Schraube M6x16 edelstahl ISO7380	4
2	Arandela M6 DIN125/A Inoxidable	M6 DIN125/A stainless washer	M6 Unterlegscheibe DIN125/A edestahl	8
3	Tuerca ciega M6 DIN1587 Inoxidable	M6 nut DIN1587 Stainless	M6 nuss DIN1587 edelstahl	4
4	Tornillo M8x35 ISO7380 Inoxidable	M8x35 stainless screw ISO7380	Schraube M8x35 ISO7380 edestahl	4
5	Arandela M8 inoxidable DIN125/A	M8 DIN125/A stainless washer	M8 unterlegscheibe DIN125/A edestahl	4
6	Casquillo Aluminio Long. 12	Aluminum spile Lenght 12	Aluminiumbuchse länge 12	4