

## INSTRUCTIONS DE MONTAGE GROUPE THERMIQUE

*Nous vous remercions pour avoir choisi nos produits et restons à votre disposition pour tous renseignements supplémentaires.*

### OPERATIONS PRELIMINAIRES ET DEMONTAGE :

Laver soigneusement le véhicule et le moteur. Démontez dans l'ordre: selle, plastiques (flancs), réservoir, silencieux d'échappement, le câble qui relie la batterie avec le démarreur, le relais de démarrage, le connecteur du capteur de pression de l'air sur le boîtier de filtre, le châssis secondaire, et enfin le collecteur d'échappement et les plaques de fixation du groupe thermique.

Après avoir vidangé le liquide de refroidissement, enlever les manchons du circuit de refroidissement, le tube d'évent du cache-culbuteur, la bougie, le connecteur du capteur température et le boîtier papillon. Retirer le moteur de cadre.

Ôter le cache-culbuteur et le couvercle volant, tourner l'arbre moteur jusqu'à ce que le piston atteigne le point mort supérieur (PMS). Après en avoir vérifié la position correcte, le bloquer avec la vis correspondante M8, en retirant la rondelle d'épaisseur (ce sera le repère pour le calage), voir figure 1. Retirer complètement le tendeur de chaîne.

Défiler la bague de protection bougie du support des arbres à cames.

Dévisser selon schéma croisé les supports des arbres à cames, les enlever et procéder au retrait des épaisseurs calibrées. Poursuivre en retirant d'abord l'écrou M6 situé sur le côté de la culasse et puis en desserrant selon un schéma croisé les écrous de la culasse (pour éviter de déformer la culasse du cylindre, desserrer les écrous d'environ ¼ de tour à la fois). Retirer les écrous et les rondelles correspondantes.

Enlever la culasse de cylindre.

Ôter la garniture de culasse, les pieds de centrage et déboîter le cylindre. Couvrir avec du papier propre l'entrée du carter pour éviter que des impuretés n'y entrent, enlever la garniture de base et le piston.

Vérifier les pièces suivantes:

**BIELLE** : contrôler qu'elle soit en bon état pour être utilisée.

**CULASSE DE CYLINDRE**: nettoyer les éventuels encrassements au fond de la culasse ;

**SOUPAPES D'ASPIRATION / ECHAPPEMENT**: vérifier l'étanchéité et le jeu, en se conformant au manuel d'usage et d'entretien du véhicule.

La fiabilité de votre moteur est également garantie par les bonnes conditions de ces pièces.

### MONTAGE DU GROUPE THERMIQUE:

Nettoyer soigneusement les pièces originales qui seront réutilisées, ainsi que toutes les nouvelles pièces du groupe thermique Athena, en prêtant une attention particulière à ce qu'il n'y ait pas d'impuretés à l'intérieur des divers canaux du cylindre ou dans le piston.

Installer les garnitures, en évitant d'endommager le piston et en s'assurant que la marque de la bague supérieure soit dirigée vers le haut. Positionner ensuite les garnitures, comme indiqué sur la fig. 2.

Installer le piston en positionnant la marque de la « flèche » dirigée vers le côté de l'échappement.

Après avoir lubrifié l'axe, l'introduire dans le piston, en le faisant avancer avec la pression de la main ; après avoir introduit les bagues de serrage de l'axe, s'assurer scrupuleusement que ces dernières soient disposées dans leur logement.

Positionner la nouvelle garniture de base du cylindre fournie dans le kit Athena sur le carter.

Graisser le corps du cylindre, le piston et les garnitures avec de l'huile pour moteur propre, puis installer le cylindre, en comprimant les garnitures.

N.B. Ne pas forcer outre mesure le cylindre, car cela pourrait causer la rupture des garnitures.

Une fois inséré le cylindre, installer les pieds de centrage, ainsi que la nouvelle garniture culasse de cylindre fournie dans le kit Athena.

Installer la culasse de cylindre avec les rondelles correspondantes, puis serrer les écrous en suivant un schéma croisé avec première phase à 40 N•m (4,0 kgf•m) et deuxième phase à 50 N•m (5,0 kgf•m).

Serrer l'écrou M6 sur le côté de la culasse à 9,8 N•m (1,0 kgf•m).

Positionner les épaisseurs calibrées sur les freins de ressort.

Avec le piston bloqué sur le point mort supérieur (PMS), installer les arbres à cames et en positionner le support.

N.B. Pour effectuer le calage correct des arbres à cames, tourner l'arbre moteur dans le sens inverse des aiguilles d'une montre jusqu'à amener les repères en ligne avec la surface de support du couvercle de soupape (fig.3). Faites attention à insérer correctement le conduit d'évent situé à l'intérieur de l'arbre à cames d'aspiration (fig. 4).

Fixer le support des arbres à cames en serrant les boulons M7, en suivant un schéma croisé à 14 N•m (1,4 kgf•m).

Contrôler avec une jauge d'épaisseur le jeu des soupapes : aspiration 0,10-0,15 mm, échappement 0,13-0,18 mm.

Enfiler la bague de bougie dans le support des arbres à cames.

Installer le tendeur de chaîne de la distribution.

Dévisser la vis M8 de blocage de l'arbre et la fixer avec la rondelle d'épaisseur correspondante à 20 N•m (2,0 kgf•m).

Tourner l'arbre moteur dans le sens contraire des aiguilles d'une montre (coté frontal volant) et s'assurer que le piston se trouve au point mort supérieur (PMS) de la course. Contrôler de nouveau le calage correct des arbres à cames, ensuite lubrifier tous les organes en mouvement avec de l'huile pour moteur.

Contrôler si la garniture du cache-culbuteur du cylindre est endommagée ou détériorée et, si nécessaire, la remplacer avec une garniture neuve.

Installer le cache-culbuteur et serrer les boulons M6 à 10 N•m (1,0 kgf•m).

Installer la bougie et la serrer à 12 N•m (1,2 kgf•m). Positionner le bloc moteur dans le châssis.

Installer le capuchon de bougie et le tube d'évent du cache-culbuteur.

Installer les plaques de support du moteur, les boulons et le écrou.

Serrer les écrous de la plaque de support du moteur à 30 N•m (3,0 kgf•m).

Installer et serrer le bouchon du trou d'inspection, côté allumage, à 10 N•m (1 kgf•m).

Installer le boîtier papillon et fixer le collier correspondant.

Installer ce qui suit : les manchons du circuit de refroidissement et serrer les colliers, le collecteur d'échappement avec la nouvelle garniture, le châssis secondaire et les boulons correspondants à 30 N•m (3,0 kgf•m), le silencieux et les boulons correspondants. Brancher les divers connecteurs de l'équipement électrique. Remplir le circuit de refroidissement avec le liquide, jusqu'au niveau de l'ouverture de remplissage: insérer l'huile moteur en respectant la quantité indiquée au livret et vérifier le hublot. Nettoyer et, si nécessaire, remplacer le filtre air. Installer le réservoir, les plastiques latéraux et la selle.

### RODAGE,USAGE ET ENTRETIEN :

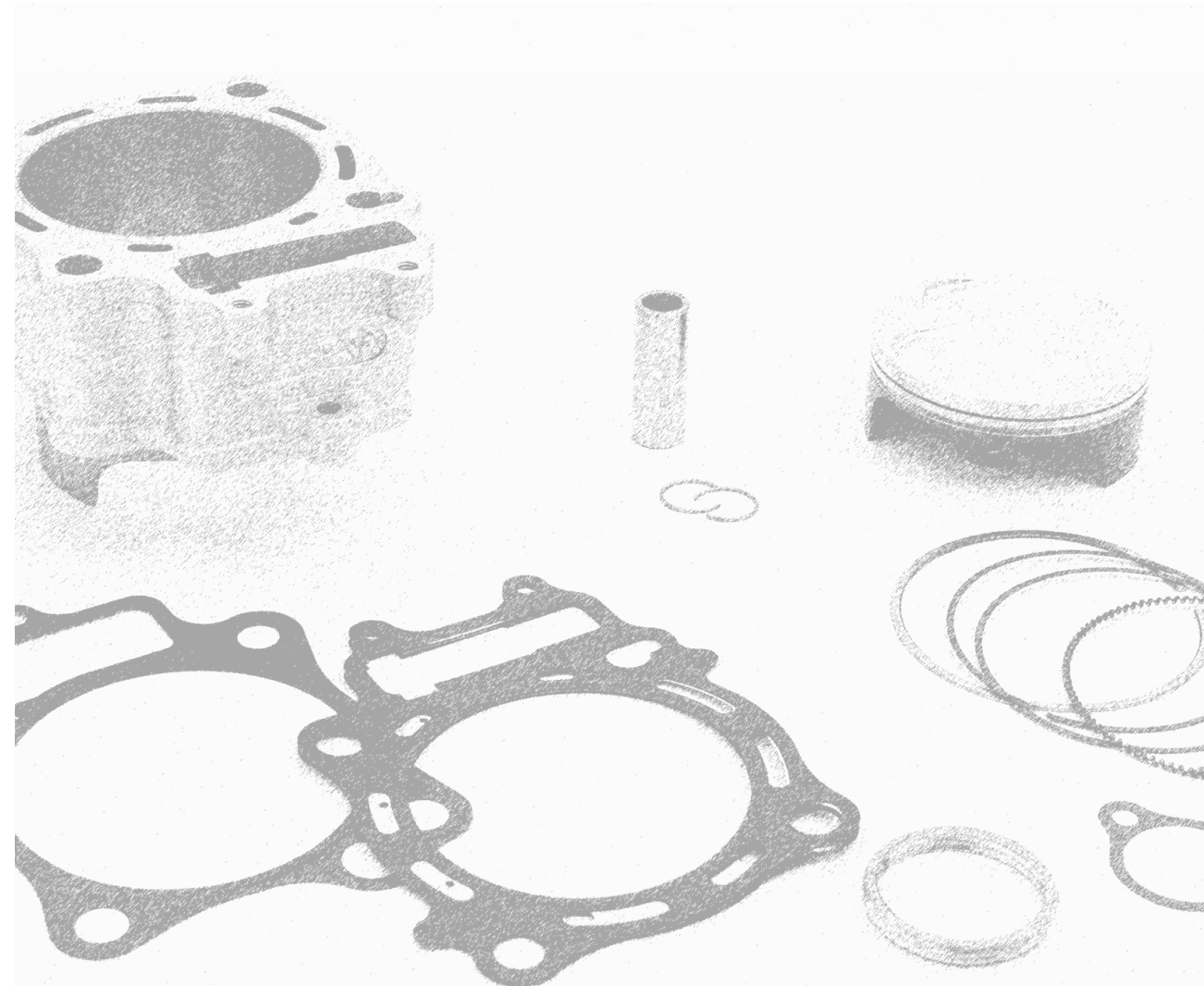
Pour le rodage et l'entretien, se conformer strictement au manuel « USAGE ET ENTRETIEN DU VÉHICULE ». Utiliser des essences avec au moins 96 octanes. Ne pas forcer le moteur pendant les premières 2 à 3 heures de course, car on pourrait endommager le groupe thermique. En outre, les meilleures performances s'obtiennent après un bon rodage. Il est nécessaire de remplacer le piston lors de la première fatigue du kit, afin de ne pas compromettre la rondeur du corps du cylindre. Limite de service du piston : le remplacer après 15 heures de course.

*Nous tenons à vous rappeler que l'accessoire à lui seul ne suffit pas, et qu'un montage correct donnera à votre scooter ses meilleures performances.*

On recommande vivement que l'assemblage des produits inclus dans le kit soit fait par des techniciens spécialisés : si à cause d'une mauvaise installation on surgira des problèmes, nous déclinons toute responsabilité pour tous les dommages ou prétentions techniques et économiques à notre égard. Tout ce qui est écrit sur cette feuille d'instructions n'est pas contraignant. Athena se réserve le droit d'appliquer des modifications si elle le juge opportun, et n'assume aucune responsabilité pour éventuelles erreurs d'impression.

Tous les produits Athena dans les cylindres et/ou puissances supérieures à ce qu'il est prévu par le code de la route spécifique du pays d'appartenance d'utilisateur final, ne sont destinées qu'à une utilisation dans le cadre compétitions sportives. L'usage sur la route publique est interdit. L'usage aéronautique et marin n'est pas indiqué. Nous nous dégageons de toute responsabilité pour toute autre utilisation.

Le client prend sur soi la responsabilité que la distribution des produits achetés de la société Athena est conforme à la législation en vigueur dans son pays et par conséquent dégage Athena de quelque responsabilité.



I ISTRUZIONI DI MONTAGGIO  
GRUPPO TERMICO

S  
GB ASSEMBLY INSTRUCTIONS  
CYLINDER KIT

F INSTRUCTIONS DE MONTAGE  
KIT CYLINDRE

## ISTRUZIONI DI MONTAGGIO GRUPPO TERMICO

Athens vi ringrazia per la preferenza accordata, rimane comunque sempre a disposizione per rispondere alle vostre esigenze. Buon lavoro!

### OPERAZIONI PRELIMINARI E SMONTAGGIO:

Lavare accuratamente il veicolo ed il motore. Smontare in sequenza: Sella, plastiche (fianchetti), serbatoio, silenziatore di scarico, il cavo che connette la batteria con il motorino avviamento, il relé avviamento, il connettore del sensore di pressione aria sulla scatola filtro, il telaio secondario, infine il collettore di scarico e le piastre di fissaggio gruppo termico.

Dopo avere svuotato il liquido di raffreddamento, togliere i manicotti del circuito di raffreddamento, il tubo di sfiato del coperchio valvole, la candela, il connettore del sensore temperatura ed il corpo farfallato. Rimuovere il motore dal telaio.

Togliere il coperchio valvole ed il tappo volano, ruotare l'albero motore finché il pistone raggiunge il punto morto superiore (PMS). Dopo averne accertato la corretta posizione, bloccarlo con l'apposita vite M8 togliendo la rondella spessore (sarà il riferimento per la messa in fase), vedi figura 1.

Togliere completamente il tendicatena.

Sfilare la boccia di protezione candela dal supporto degli alberi a camme.

Svitare con schema incrociato i supporti degli alberi a camme, togliere gli stessi e procedere con la rimozione degli spessori calibrati. Proseguire rimuovendo prima il dado M6 posto sul lato testa e poi allentando con schema incrociato i dadi della testa (per evitare di deformare la testata del cilindro, allentare i dadi di circa ¼ di giro alla volta). Rimuovere i dadi e le relative rondelle.

Rimuovere la testata cilindro.

Togliere la guarnizione di testa, le spine di centraggio e sfilare il cilindro. Coprire con della carta pulita l'imbocco del carter per evitare che vi entrino impurità, togliere la guarnizione di base ed il pistone.

Verificare i seguenti componenti:

BIELLA: controllare che sia in buono stato d'uso.

TESTATA CILINDRO: pulire il cielo della testata da possibili incrostazioni;

VALVOLE ASPIRAZIONE-SCARICO: verificare la tenuta ed il gioco attenendosi al manuale uso e manutenzione del veicolo.

L'affidabilità del vostro motore viene garantita anche dalle buone condizioni di questi componenti.

### MONTAGGIO GRUPPO TERMICO:

Pulire accuratamente i componenti originali che si andranno a riutilizzare e tutti i nuovi componenti del gruppo termico Athena, facendo particolare attenzione che non vi siano impurità all'interno dei vari canali del cilindro o nel pistone.

Installare le fasce elastiche evitando di danneggiare il pistone, facendo attenzione che l'anello superiore abbia il contrassegno rivolto verso l'alto. Posizionare quindi le fasce elastiche come indicato in fig. 2.

Installare il pistone posizionando il contrassegno della "freccia" rivolto verso il lato dello scarico.

Dopo aver lubrificato lo spinotto, inserirlo nel pistone facendolo avanzare con la pressione della mano e dopo aver inserito gli anelli fermo spinotto, accertarsi con scrupolo che gli stessi siano ben sistemati nella loro sede.

Posizionare la nuova guarnizione base-cilindro fornita nel kit Athena sul carter.

Ungere la canna del cilindro, il pistone e le fasce elastiche con olio motore pulito ed installare il cilindro comprimendo le fasce elastiche.

N.B. Non forzare il cilindro oltre il necessario poiché ciò potrebbe causare la rottura delle fasce elastiche.

Una volta inserito il cilindro installare le spine di centraggio e la nuova guarnizione testa-cilindro fornita nel kit Athena.

Installare la testata del cilindro con relative rondelle e stringere i dadi seguendo uno schema incrociato con prima fase a 40 N•m (4,0 kgf•m) e seconda fase a 50 N•m (5,0 kgf•m).

Stringere il dado M6 a lato della testata a 9,8 N•m (1,0 kgf•m).

Posizionare gli spessori calibrati sui fermi arresto molla.

Con pistone bloccato nel punto morto superiore (PMS) installare gli alberi a camme e posizionarne il supporto.

N.B. Per effettuare la corretta fasatura degli alberi a camme ruotare l'albero motore in senso antiorario fino a portare i riferimenti in linea con il piano di appoggio del coperchio valvole (fig.3) A sulla testa del cilindro a filo sopra le superfici piatte B degli alberi a camme (fig. 4).

Fare attenzione ad inserire correttamente il condotto di sfiato posto all'interno dell'albero a camme di aspirazione (fig. 5).

Fissare il supporto alberi a camme stringendo i bulloni M7 seguendo uno schema incrociato a 14 N•m (1,4 kgf•m).

Controllare con uno spessimetro il gioco delle valvole: aspirazione 0,10-0,15 mm, scarico 0,13-0,18 mm.

Infilare la boccia della candela nel supporto degli alberi a camme.

Installare il tendicatena della distribuzione.

Svitare la vite M8 di bloccaggio dell'albero e fissarla con la relativa rondella di spessore a 20 N•m (2,0 kgf•m).

Ruotare l'albero motore in senso anti-orario (lato fronte volano) ed accertarsi che il pistone si trovi al punto morto superiore (PMS) della corsa. Controllare nuovamente la corretta fasatura degli alberi a camme, quindi lubrificare tutti gli organi in movimento con dell'olio motore.

Controllare se la guarnizione del coperchio valvole del cilindro è danneggiata o deteriorata e sostituirla con una nuova, se necessario.

Installare il coperchio valvole e stringere i bulloni M6 a 10 N•m (1,0 kgf•m).

Montare la candela e stringerla a 12 N•m (1,2 kgf•m). Posizionare il blocco motore nel telaio. Installare il cappuccio della candela ed il tubo di sfiato del coperchio valvole.

Montare le piastre di supporto del motore, i bulloni e i dadi.

Serrare i dadi della piastra di sostegno motore a 30 N•m (3,0 kgf•m).

Installare e stringere il tappo d'ispezione lato accensione a 10 N•m (1 kgf•m).

Montare il corpo farfallato e fissare la relativa fascetta.

Installare quanto segue: i manicotti del circuito di raffreddamento e stringere le fascette, il collettore di scarico con la nuova guarnizione, il telaio secondario e relativi bulloni a 30 N•m (3,0 kgf•m), il silenziatore ed i relativi bulloni. Collegare i vari connettori dell'impianto elettrico.

Riempire il circuito di raffreddamento con liquido fino al collo del foro di riempimento: inserire l'olio motore rispettando la quantità indicata a libretto e verificare l'oblò. Pulire e se necessario sostituire il filtro aria. Installare il serbatoio, le plastiche laterali e la sella.

### RODAGGIO, USO E MANUTENZIONE:

Per il rodaggio e la manutenzione attenersi scrupolosamente al manuale "USO E MANUTENZIONE DEL VEICOLO". Non utilizzare benzine con meno di 96 ottani. Non forzare il motore per le prime 2-3 ore d'utilizzo, poiché si rischierebbe di danneggiare il gruppo termico, inoltre le massime prestazioni si avranno dopo un buon rodaggio. È opportuno sostituire il pistone al primo cenno di affaticamento del kit per non compromettere la rotondità della canna del cilindro. Limite di servizio pistone: consigliamo di sostituirlo dopo 15 ore di lavoro.

Ci permettiamo di ricordarvi che non è il singolo pezzo, ma la completezza dell'insieme, che fa raggiungere al vostro motore il massimo delle prestazioni!

Si suggerisce il montaggio dei prodotti contenuti in questo kit da parte di tecnici specializzati: se difetti e/o problemi venissero causati da una cattiva installazione, sarà declinata ogni ns. responsabilità per ogni qualsivoglia danno o pretesa tecnica ed economica nei ns confronti. Quanto scritto su questo foglio d'istruzioni non si intende impegnativo. La ditta Athena si riserva il diritto di apportare modifiche qualora lo ritenesse necessario, inoltre non si ritiene responsabile per eventuali errori di stampa.

Tutti gli articoli ATHENA, prodotti nelle cilindrate e/o potenze superiori a quelle previste dal codice stradale del paese di appartenenza dell'utilizzatore finale, sono destinati esclusivamente ad uso agonistico sportivo. L'uso sulla strada pubblica, come anche in campo aeronautico e marino, è vietato. ATHENA declina ogni responsabilità per usi diversi. Il cliente si rende pertanto responsabile che la distribuzione degli articoli acquistati da Athena sia conforme alla legislazione vigente nel proprio paese, liberando la stessa da qualsivoglia responsabilità.

FIM/G083



## ASSEMBLY INSTRUCTIONS CYLINDER KIT

We thank you for choosing our products and stay at your disposal for any further information you may require.

### PRELIMINARY INSTRUCTIONS AND DISASSEMBLY:

Wash the vehicle and the engine thoroughly. In sequence remove: Saddle, plastic parts (sides), tank, exhaust silencer, the cable connecting the battery to the starter motor, the starter relay, the air pressure sensor connector on the filter box, secondary frame, exhaust manifold and thermal unit fixing plates. Remove the engine from the frame.

After having emptied the cooling liquid, remove the sleeve of the cooling circuit, the valve lid vent pipe, the spark plug, the temperature sensor connector and the throttle body.

Remove the valves cover and the fly wheel lid, turn the engine shaft until the piston reaches the top dead centre (TDC). Once having ascertained its correct position, secure it with the specific M8 screw removing the spacer (it will be the reference for putting into phase), see figure 1.

Remove the chain-tensioner completely.

Slide the spark plug protective bush out from the cam shafts support.

Loosen the cam shaft supports in a cross-wise manner. Remove the same and then start to remove the calibrated spacers. Continue by firstly removing the M6 nut on the head side and then loosen the head nuts cross-wires (to prevent deformation of the cylinder head, loosen the nuts by about ¼ turn at a time). Remove the nuts and relative washers.

Remove the cylinder head.

Remove the head gaskets, the centring pins and slide the cylinder out. Cover the sump vent with clean paper to prevent the entry of impurities, remove the base gasket and the piston.

Check the following components:

ROD: check that it is in good working order.

CYLINDER HEAD: clean the top part of the head from any deposits;

INTAKE-EXHAUST VALVES: check the sealing and play, following the vehicle use and maintenance manual.

The reliability of your engine is also guaranteed by the good conditions of these components.

### ASSEMBLING INSTRUCTIONS:

Thoroughly clean the original components that will be re-used and all new components of the Athena cylinder kit, paying particular attention that there are no impurities inside the various channels of the cylinder or in the piston.

Install the piston rings, avoiding damage to the piston, paying attention that the upper ring has the mark facing upwards. Therefore, position the piston rings as indicated in fig. 2.

Install the piston positioning the arrow mark upwards towards the exhaust side.

After having lubricated the pin, insert it in the piston, making it advance by pressing it manually. After having inserted the pin retainer rings, make sure that the same are well-organised in their seats.

Install the new base-cylinder gasket supplied in the Athena kit onto the sump.

Grease the cylinder rod, the piston and the piston rings using clean engine oil and install the cylinder by pressing the piston rings.

N.B. Do not force the cylinder beyond necessary because it could lead to breakage of the piston rings.

Once the cylinder has been inserted, install the centring pins and the new head-cylinder gasket supplied in the Athena kit.

Install the cylinder head with relative washers and tighten the nuts following the cross layout with the first phase at 40 N•m (4,0 kgf•m) and the second phase at 50 N•m (5,0 kgf•m).

Tighten the M6 side nut to the head at 9,8 N•m (1,0 kgf•m).

Position the calibrated spacers on the spring stop retainers.

With piston secured in top dead point (TDC), install the cam shafts and position their support.

N.B. For correct timing of the cam shafts, turn the engine shaft anti-clockwise until references are aligned with the support plane of the valve cover. (fig.3)

Ensure to correctly insert the vent duct found inside the intake cam shaft (fig. 4).

Secure the support of the cam shaft by tightening the M7 bolts following the cross layout at 14 Nm (1,4 kgf•m).

Use a thickness gauge to control the valve play: intake 0.10-0.15 mm; exhaust 0.13-0.18 mm.

Slide the spark plug bush inside the cam shafts support.

Install the distribution chain-tensioner.

Loosen the M8 locking screw of the shaft and fasten it with the relative spacer at 20 N•m (2,0 kgf•m).

Turn the engine shaft anti-clockwise (fly wheel front side) and make sure that the piston is in the top dead centre (TDC) of the run. Check the correct timing of the cam shafts again, therefore lubricate all moving parts using motor oil.

Check whether the cylinder valve gasket is damaged or deteriorated and replace it with a new one if necessary.

Install the valves lid and tighten the M6 bolts at 10 N•m (1,0 kgf•m).

Install the spark plug and tighten it at 12 N•m (1,2 kgf•m). Place the engine block in the frame.

Install the spark plug hood and the valves lid vent pipe.

Install the engine support plates, the bolts and the nuts.

Tighten the engine support plate nuts at 30 N•m (3,0 kgf•m).

Install and tighten the ignition side inspection cap at 10 N•m (1 kgf•m).

Install the throttle body and fix the relative strap.

Install the following: the sleeve of the cooling circuit and tighten the straps, the exhaust manifold with the new gasket, the secondary frame and the relative bolts at 30 N•m (3,0 kgf•m), the silencer and the relative bolts. Connect the various electric plant connectors. Fill the cooling system with the liquid up to the neck of the court of refilling. Insert the engine oil with the right quantity indicated in the booklet and check the porthole. Wash and if necessary substitute the air filter. Install the tank, the side plastic and the seat.

### RUNNING IN, USE AND MAINTENANCE

For running-in and maintenance, scrupulously follow the "VEHICLE USE AND MAINTENANCE MANUAL". Do not use the benzene with less than 96 octanes. Do not force the engine for the first 2-3 hours of use, as there would be a risk of damaging the thermal unit. Moreover, maximum performance is obtained after good running-in. It is good practice to replace the piston at the first sign of fatigue of the kit in order not to compromise the roundness of the cylinder rod. Piston service limit: replacement is recommended after 15 hours work.

We remind you that it is not the single part but all the parts as a whole that give your engine the best performance.

Only qualified technicians must make the assembling of the articles included in this kit. In case a wrong assembling causes any faults and/or problems, we will not be responsible for any damage or technical or economical request which are claimed to us. The descriptions contained in this leaflet are not binding. Athena reserves the right to make any changes, if necessary. We are not responsible for any printing errors.

All ATHENA products, which are manufactured with higher displacement and power than those permitted by law of the country where the end user lives, are intended solely for competition-sports usage. Use on public roads as well as in aeronautics and marine is prohibited. ATHENA is not responsible for any different usage. The customer takes full responsibility that the distribution of the articles purchased from Athena is in line with the current regulations of his country and therefore frees Athena from whatever responsibility in this matter.

FIM/G083

