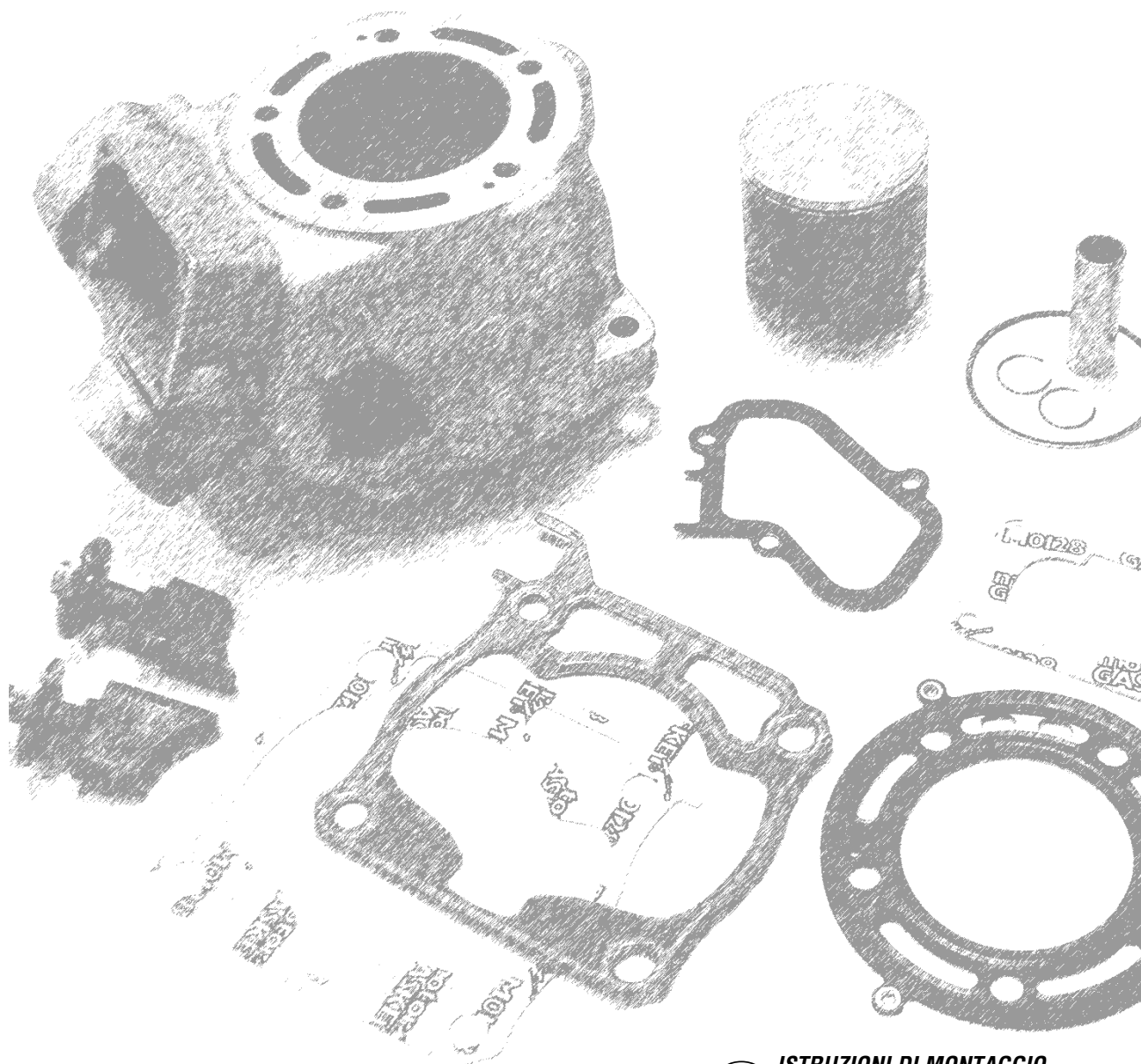


ATHENA



I ISTRUZIONI DI MONTAGGIO
GRUPPO TERMICO

GB ASSEMBLY INSTRUCTIONS
CYLINDER KIT

F INSTRUCTIONS DE MONTAGE
KIT CYLINDRE

ALESAGGIO	CORSA	CILINDRATA	RAPPORTO DI COMPRESIONE
58 mm	54,5 mm	144 cc	14:1

ISTRUZIONI DI MONTAGGIO GRUPPO TERMICO YAMAHA YZ 144 LC

Athena vi ringrazia per la preferenza accordatale, rimane comunque sempre a disposizione per rispondere alle vostre esigenze. Buon lavoro!!



IMPORTANTI!! SE LA TESTA CILINDRO MONTA O-RING SOSTITUISCILI CON GLI O-RING PRESENTI NEL KIT, SE INVECE LA TESTA CILINDRO MONTA UNA GUARNIZIONE LAMELLARE SOSTITUISCILA CON LA GUARNIZIONE LAMELLARE PRESENTE NEL KIT. NON MONTARE TIPI DIFFERENTI DI GUARNIZIONI DA QUELLE MONTATE ORIGINARIAMENTE NELLA TESTA CILINDRO.

PRELIMINARI:

Pulire bene la zona del motore su cui si andrà ad operare. Per agevolare le operazioni si consiglia di togliere il serbatoio e le alette dei radiatori.

Dopo aver svuotato il liquido del circuito di raffreddamento tramite l'apposita vite posta sul coperchio pompa acqua, sfilare il tubo inserito sulla testa ed il tubo che unisce i due radiatori, per acconsentire l'estrazione del cilindro.

SMONTARE IL GRUPPO DI SCARICO ED IL GRUPPO TERMICO ORIGINALE COME SEGUE:

Smontare il coperchio laterale comando valvola.

Svitare la vite fissaggio asta comando valvola facendo attenzione a non piegare l'asta mentre si agisce sulla vite M5 (per svitarla, aiutarsi ad es. con una pinza per tenere ferma l'asta) e sfilarla dal perno valvola.

Svitare i 5 dadi da M8 sulla testa cilindro e togliere la testa.

Svitare i 4 dadi da M8 del cilindro e togliere il cilindro.

Togliere la guarnizione base cilindro originale.

Coprire l'imbocco del carter e togliere il pistone, facendo attenzione che non entrino corpi estranei all'interno del motore.

DAL CILINDRO ORIGINALE SMONTARE IL COPERCHIETTO FRONTALE E RECUPERARE I SEGUENTI COMPONENTI:

Coperchietto cilindro.

- Tutte le viti del cilindro originale.

- Fermo perno valvola (svitare vite M5x12 a lato del cilindro).

- Forchetta comando valvola.

- Perno valvola (svitare vite M4x8 posta al centro del perno e sfilarlo).

- Boccia centraggio cilindro - carter.

- I due distanziali.

- Coperchio laterale comando valvola già smontato precedentemente e relativa guarnizione in gomma.

Controllare attentamente lo stato d'usura di: ALBERO MOTORE, PARAOLIO E CUSCINETTI DI BANCO, ASTUCCIO A RULLI, OCCHIO DI BIELLA e SCARICO in quanto l'affidabilità del vostro motore viene garantita anche dalle buone condizioni di questi componenti.

ATTENZIONI: Per installare il gruppo termico D. 58, bisogna eseguire la barenatura dei carter motore, come specificato di seguito: aprire i carter motore ed eseguire la fresatura degli stessi come indicato nelle figure 1 e 2, prevedendo un gioco di circa 1,5 mm fra il pistone ed i carter. Eseguire tale lavorazione affinché il relativo pistone montato sull'albero motore e guidato dal cilindro, (fig. 2) possa percorrere completamente la sua corsa senza interferire con i carter. Lavare accuratamente tutti i particolari del motore. Si consiglia di sostituire i cuscinetti banco motore e relativi paraoli e di verificare il bilanciamento dell'albero motore prima di richiudere il motore.

MONTAGGIO GRUPPO TERMICO:

Lavare (e soffiare) accuratamente con benzina tutti i componenti del cilindro originale che si andranno a riutilizzare e tutti i nuovi componenti del gruppo termico Athena, facendo particolare attenzione che non vi siano impurità all'interno dei vari canali del cilindro o nella sede valvola di scarico e proteggere l'imbocco dei carter con uno straccio pulito.

Montare il paraolio perno valvola, del kit Athena, nell'apposita sede cilindro.

Montare le due semivalvole Athena (DX e SX fornite nel kit) nelle apposite sedi del cilindro e fissarle con relative viti M5x12 e controllare attentamente lo scorrimento di entrambe.

Infilare il perno originale dal lato cilindro. Nel suo inserimento all'interno montare di seguito distanziale-forchetta-distanziale originali, verificando che la forchetta agganci al centro le spine delle 2 semivalvole.

Fissare la forchetta originale al perno con relativa vite M4x8.

Fissare il perno originale a lato del cilindro con relativa vite M5x12, facendo attenzione che la rondella di rasamento venga fissata al centro della relativa gola del perno.

Chiedere il coperchietto valvole originale, con apposita guarnizione fornita nel kit Athena, con relative viti M5x16.

Montare i 5 prigionieri M8x52 forniti nel kit Athena.

Pulire con cura il piano di appoggio cilindro sui carter, accertandosi che non presenti residui di guarnizione o ammaccature.

Montare il pistone Athena con la freccia incisa sopra rivolta allo scarico. Dopo aver lubrificato lo spinotto, inserirlo nel pistone facendolo avanzare con la pressione della mano; dopo aver inserito gli anelli fermo spinotto, accertarsi con scrupolo che gli stessi siano ben sistemati nella loro sede.

Montare il segmento Athena nella sede del pistone facendo attenzione che l'estremità dello stesso coincida con l'apposito fermo.

Installare la nuova guarnizione base cilindro fornita nel kit Athena (sp. 0,6 mm) ed il cilindro Athena fissandolo con i 4 dadi da M8 (a croce). Montare la guarnizione tenuta testa fornita col kit Athena, sul piano appoggio testa del cilindro.

Posizionare la testa Athena sui prigionieri cilindro e quindi fissarla con i dadi M8 (a croce) con relative rondelle.

SQUISH:

Per ottenere le giuste e testate prestazioni di questo kit si deve avere uno squish pari a 1,1 mm per il kit d.58. Per rilevarlo potete agire come segue: posizionare manualmente il pistone verso il punto morto inferiore, inserire dal foro candela un filo di stagno dello spessore di 1,5 mm in asse con lo spinotto, far girare manualmente il motore per mezzo del pedale d'avviamento (per almeno 2-3 volte). Al termine di questa operazione, il filo di stagno presenterà uno schiacciamento che misurato con un calibro centesimale, indicherà il valore di squish. Se così non fosse, alzate o abbassate il cilindro, sostituendo la guarnizione di base, sino ad ottenere la misura sopra indicata.

Inserire l'asta movimento valvole nel perno valvole, facendo attenzione a non piegare l'asta mentre si agisce sulla vite M5 per avvitarla (aiutarsi ad es. con una pinza per tenere ferma l'asta).

Montare il coperchietto laterale comando valvola originale con relativa guarnizione in gomma originale.

Fissare il tubo che unisce i due radiatori ed il tubo sulla testa cilindro.

Riempire il circuito di raffreddamento.

Montare il gruppo scarico sostituendo i vecchi o-ring con quelli forniti nel kit Athena e controllare che sia in ottime condizioni e non presenti eccessive incrostazioni, in tal caso provvedere alla pulizia dello stesso. Verificare e se necessario adeguare la carburazione al nuovo gruppo termico Athena.

RODAGGIO, USO E MANUTENZIONE:

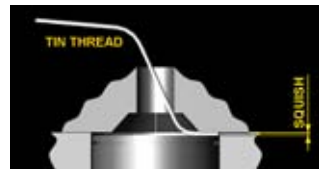
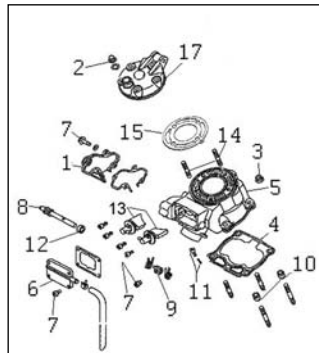
Non utilizzare benzine con meno di 96 ottani ed usare olio sintetico. Non forzare il motore per le prime 3-4 ore d'utilizzo, in quanto si rischierebbe di danneggiare il gruppo termico, inoltre le massime prestazioni si avranno dopo un buon rodaggio. Verificare periodicamente che le valvole di scarico e il segmento del pistone non siano bloccati. È opportuno sostituire il pistone al primo cenno di affaticamento del kit per non compromettere la rotondità della canna del cilindro. Pulire e se necessario sostituire il filtro aria.

Ci permettiamo di ricordarvi che non è il singolo pezzo, ma la completezza dell'insieme, che fa raggiungere al vostro motore le massime prestazioni!

Si suggerisce il montaggio dei prodotti contenuti in questo kit da parte di tecnici specializzati: se difetti e/o problemi venissero causati da una cattiva installazione, sarà declinata ogni ns. responsabilità per ogni qualsivoglia danno o pretesa tecnica ed economica nei ns. confronti. Quanto scritto su questo foglio d'istruzioni non si intende impegnativo. La ditta Athena si riserva il diritto di apportare modifiche qualora lo ritenesse necessario, inoltre non si ritiene responsabile per eventuali errori di stampa.

Tutti gli articoli ATHENA, prodotti nelle cilindrate e/o potenze superiori a quelle previste dal codice stradale del paese di appartenenza dell'utilizzatore finale, sono destinati esclusivamente ad uso agonistico sportivo. L'uso sulla strada pubblica, come anche in campo aeronautico e marino, è vietato. ATHENA declina ogni responsabilità per usi diversi. Il cliente si rende pertanto responsabile che la distribuzione degli articoli acquistati da Athena sia conforme alla legislazione vigente nel proprio paese, liberando la stessa da qualsiasi responsabilità.

FIM/G046



BORE SIZE	STROKE	CUBIC CAPACITY	COMPRESSION RATIO
58 mm	54,5 mm	144 cc	14:1

ASSEMBLY INSTRUCTIONS FOR CYLINDER KIT YAMAHA YZ 144 LC

We thank you for choosing our products and stay at your disposal for any further information you may require.



IMPORTANT! IF YOU REMOVED O-RINGS AS THE HEAD GASKET THEN REPLACE THEM WITH THE NEW O-RINGS IN THE PACKAGE. IF YOU REMOVED AN MLS (MULTI LAYER STEEL) HEAD GASKET THEN REPLACE IT WITH THE NEW MLS GASKET IN THE PACKAGE. ATTENTION!!! IF YOU SEE REMOVABLE DOME PLEASE USE O-RING IF YOU SEE ONE PC HEAD THAT USE MLS GASKET.

PRELIMINARY INSTRUCTIONS:

Clean carefully the engine area. We suggest you remove the reservoir and the radiator fins. Empty the cooling circuit from the proper screw placed on the water pump cover. Remove the radiator-head sleeve and the water tubes.

DISASSEMBLE CAREFULLY THE FOLLOWING COMPONENTS:

Power valve side cover.

Unscrew the fixation screw of the push rod assy; be careful not to bend the bar when forcing the M5 screw (use some pincers to block the assy when screwing) and take it out from the valve pin.

Unscrew all 5 M8 nuts from the head and take the head off.

Unscrew all 4 M8 nuts of the cylinder and take the cylinder off.

Take off the original cylinder base gasket.

Be careful to cover the case hole avoiding that any part falls inside.

FROM ORIGINAL CYLINDER TAKE DOWN THE FRONT LITTLE COVER AND REUSE FOLLOWING COMPONENTS:

- Cylinder front cover.
- All the original screws.
- Valve shaft retainer (unscrew M5x12 screw from the side of the cylinder).
- Springs and lever link.
- Valve shaft (unscrew M4x8 from the middle of the shaft and slide it off).
- Pin dowel.
- Collars.
- Side cover previously disassembled and rubber gasket.

Check carefully status of: crankshaft, main bearing and seals, needle bearing, connecting rods and exhaust eyes: health of your engine is guaranteed by these elements.

ATTENTION! To assemble the cylinder kit d. 58 you need to make the boring of the engine crankcase as specified below: open the engine crankcases and mill them as indicated in figures 1 and 2 by calculating a clearance of about 1,5 mm between piston and crankcase. Perform this processing so that the piston assembled on the crankshaft and guided by the cylinder (fig. 2) can run all its stroke without interfering with the crankcases. Wash carefully all the engine parts. We suggest replacing the main bearings and their oil seals and checking the crankshaft balance before closing the engine.

ASSEMBLING INSTRUCTIONS:

Wash and blow carefully with petrol all the components of the original cylinder and the new cylinder kit Athena. Be sure that no impurity is inside the pipes or in the exhaust valve and protect casing mouth with a clean wiper.

Assemble the Athena kit valve-shaft oil seal in its seat.

Assemble both power valves (dx/right and sx/left supplied in the kit) in their seats and tighten them with the M5x12 screws. Check carefully their sliding.

Slide in the original valve shaft from the side of the cylinder. By sliding it assemble OEM collar, lever link, collar and check that power valve pins fit inside lever links.

Tighten the OEM lever link to the OEM shaft with M4x8 screw.

Tighten the OEM shaft to the side of the cylinder with M5x12 screw. Make sure that the washer must be tightened in the centre of the shaft seat.

Close OEM power valve cover by using Athena gasket included in the kit with M5x16 screws.

Assemble all 5 M8x52 cylinder bolts included in the kit.

Clean carefully the case surface and make sure that it has no gasket residua or bruises.

Assemble the Athena piston with exhaust arrow positioned towards the exhaust port. After lubricating the piston pin, slide it inside the piston pinhole; after assembling the clips check carefully that they are well tightened inside their seats.

Assemble Athena piston ring in the proper position and make sure that its end matches the retainer.

Use new base gasket included in the Athena kit (thick. 0,6 mm).

Assemble Athena cylinder tightening it with the 4 M8 nuts (cross tightening)

Assemble the head gasket supplied in the Athena kit on the support plan of the cylinder head.

Fit the head on the cylinder bolts and then tighten it with M8 nuts and washers.

SQUISH:

To get the best performance from this kit, it is necessary that the squish is equal to 1,1 mm for the kit d.58. The squish can be measured as follows: move the piston manually at the bottom dead centre. Insert a tin thread of 1,5 mm through the spark plug hole in axis with the piston pin and make the piston turn twice or three times. The tin thread will show a crush that, measured with a centesimal gauge, indicates the squish value (0,9 mm).

If not so, raise or lower the cylinder by replacing the base gasket with a thicker or thinner one.

Tighten the push rod assy with the valve shaft, being careful not to bend the assy when tightening the M5 screw (use some pincers to block the assy when screwing)

Assemble the side power valve control cover by using the original rubber gasket.

Tighten the tube that joins the two radiators and the tube of the cylinder head. Fill the cooling circuit.

Assemble the exhaust system by replacing the old o-rings with Athena ones and make sure it has no combustion residuals. In this case clean the o-ring seat for a perfect sealing. Check and if necessary regulate the engine carburetion to the new Athena cylinder kit.

RUNNING-IN, USE AND MAINTENANCE:

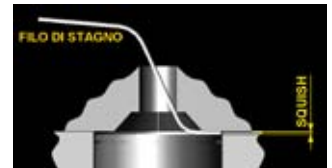
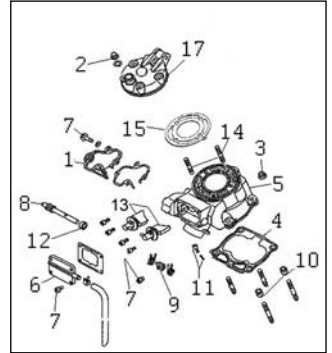
Use petrol containing at least 96 octanes and synthetic oil. Do not force the engine during the first 3-4 hours as you can damage the cylinder kit. The best performance is obtained only after a good running in. Check periodically that exhaust valve and piston rings are not blocked. As soon as you feel that the engine power is decreasing we suggest you replace the piston not to compromise the roundness of the cylinder tube. Clean and if it is necessary replace the air filter.

We remind you that it is not the single part but all the parts as a whole that give your engine the best performance.

Only qualified technicians must make the assembling of the articles included in this kit. In case a wrong assembling causes any faults and/or problems, we will not be responsible for any damage or technical or economical request which are claimed to us. The descriptions contained in this leaflet are not binding. Athena reserves the right to make any changes, if necessary. We are not responsible for any printing errors.

All ATHENA products, which are manufactured with higher displacement and power than those permitted by law of the country where the end user lives, are intended solely for competition-sports usage. Use on public roads as well as in aeronautics and marine is prohibited. ATHENA is not responsible for any different usage. The customer takes full responsibility that the distribution of the articles purchased from Athena is in line with the current regulations of his country and therefore frees Athena from whatever responsibility in this matter.

FIM/G046



ALÉSAGE	COURSE	CYLINDREE	RAPPORT DE COMPRESSION
58 mm	54,5 mm	144 cc	14:1

INSTRUCTIONS DE MONTAGE KIT CYLINDRE YAMAHA 144 LC

Nous vous remercions pour avoir choisi nos produits et restons à votre disposition pour tous renseignements supplémentaires.



IMPORTANT! SI LE JOINT CULASSE QUE VOUS ENLEVEZ EST UN JOINT TORIQUE, ALORS REPLACÉ-LE AVEC LE NOUVEAU JOINT TORIQUE CONTENU DANS L'EMBALLAGE. SI VOUS ENLEVEZ UN JOINT CULASSE RENFORCÉ MULTI-COUCHE (MLS) ALORS VOUS DEVEZ LE REMPLACER AVEC LE NOUVEAU JOINT CULASSE MLS FOURNIS DANS L'EMBALLAGE. NE PAS UTILISER UN TYPE DE JOINT CULASSE DIFFÉRENT DE CELUI ORIGINALLEMENT INSTALLÉ DANS VOTRE CYLINDRE!

INSTRUCTIONS PRELIMINAIRES:

Nettoyer bien la part du moteur à démonter. Dans le but de faciliter le démontage il faut enlever le réservoir et les ailettes de refroidissement.

Désamorcer le circuit de refroidissement par la vis située sur le couvercle de la pompe à eau. Enlever la durite radiateur-culasse et autre durite au raccord d'eau pour bien enlever le cylindre.

DEMONTAGE DU GROUPE THERMIQUE:

Démontez le couvercle latéral des valves échappement.

Dévisser la vis de fixation de la commande des valves en faisant attention de ne pas plier le levier en dévissant la vis M5 (pour la dévisser employer une pince pour tenir le levier) et l'enlever de l'axe de valve.

Desserrer les 5 écrous de M8 sur la culasse et enlever la culasse.

Desserrer les 4 écrous de M8 du cylindre et enlever le cylindre.

Enlever le joint d'embase d'origine.

Il faut couvrir l'ouverture du carter moteur. Faire attention à ce qu'aucun corps étranger n'entre dans le moteur.

IL FAUT DEMONTER DU CYLINDRE D'ORIGINE LE COUVERCLE FRONTAL ET RECUPERER LES PIECES SUIVANTES:

Petit couvercle cylindre.

Toutes les vis du cylindre d'origine.

Arrêt axe de valve (desserrer la vis M5x12 à coté du cylindre)

Fourchette commande de valve.

Axe de valve (desserrer la vis M4x8 au centre de l'axe et enlever-le)

Centreur du cylindre – carter moteur

Les deux entretoises

Couvercle latéral commande valve avec son joint déjà démonté au préalable.

Il faut vérifier la qualité de: vilebrequin avec les joints spy et les roulements, roulements à aiguilles, bielle et échappement. La vie du moteur dépend directement de la qualité de ces composants.

ATTENTION! Pour assembler le kit cylindre d. 58 il faut faire l'alésage du carter moteur comme spécifié ci-dessous: ouvrir les carters moteur et les fraiser comme indiqué dans les fig. 1 et 2 en calculant un jeu de environ 1,5 mm entre piston et carter.

Faire cet usinage afin que le piston assemblé sur l'arbre moteur et guidé par le cylindre (fig. 2) peut faire sa levée complètement sans interférer avec les carters. Nettoyer bien toutes les pièces du moteur. On recommande de remplacer les roulements vilebrequin et leur joints spy et de vérifier l'équilibrage de l'arbre moteur avant de refermer le moteur.

MONTAGE DU GROUPE THERMIQUE:

Nettoyer toutes les pièces du cylindre d'origine et du nouveau kit cylindre Athena avec de l'essence et contrôler qu'il n'y a pas d'impuretés dans le cylindre. Protéger la bouche du carter avec une strasse nettoyée.

Assembler le joint spy d'axe de valve qui se trouve dans le kit Athena.

Assembler les 2 valves (DX/droite et SX/gauche du kit) et les serrer avec les 2 vis M5x12. Vérifier le glissement des valves.

Monter l'axe de valve d'origine par le coté du cylindre. En mettant cet axe, assembler et vérifiez que les fourchettes sont correctement montées.

Fixer la fourchette d'origine à l'axe grâce aux vis M4x8.

Fixer l'axe d'origine à coté du cylindre par la vis M5x12, faites attention qu'elle soit au centre de son positionnement.

Fermer le couvercle de valves d'origine, en utilisant le joint fourni dans le kit Athena, à l'aide des vis M5x16.

Serrer les 5 goujons M8x52 du kit Athena.

Nettoyer bien le plan d'appui du cylindre sur le carter et vérifier qu'il n'y a pas de résidus ou de bossage -

Assembler le piston avec la flèche tournée vers l'échappement.

Graisser l'axe du piston et insérer-le dans le piston; ensuite insérer les circlips d'arrêt d'axe de piston dans leur logement.

Assembler le segment dans son emplacement et s'assurer que ses extrémités coincident avec l'arrêt de segment.

Assembler le nouveau joint d'embase du kit Athena (ep. 0,6 mm).

Assembler le cylindre et serrer-le avec les 4 écrous M8.

Assembler le joint culasse fourni dans le kit Athena sur le plan d'appui de la culasse.

Positionner la culasse Athena sur les goujons du cylindre et serrer l'ensemble avec les écrous M8 en s'assurant que les rondelles sont bien positionnés.

SQUISH:

Pour obtenir les meilleures performances de ce kit, le squish doit être égal à 1,1 mm pour le kit d. 58. Pour le relever il faut: positionner le piston manuellement vers le point mort inférieur, insérer du trou de bougie un fil d'étain de l'épaisseur du 1,5 mm. En axe avec le piston, tourner le piston au moins 2 ou 3 fois. Le fil d'étain montrera un écrasement qui, mesuré avec un calibre centésimal, indiquera la valeur du squish. Si n'est pas comme cela, lever ou baisser le cylindre en remplaçant le joint d'embase pour obtenir la mesure indiquée.

Insérer l'axe de valves dans le doigt de commande des valves. Il faut s'assurer de ne pas plier le levier en phase de serrage de la vis M5 (par exemple, s'aider avec une pince).

Monter le couvercle latéral du groupe valves échappement avec le joint en caoutchouc original.

Fixer le différentes durites et raccordes.

Remplir le circuit de refroidissement.

Monter le groupe échappement et remplacer les vieux joint par ceux fournis dans le kit Athena. Vérifier qu'il n'y a pas des résidus de combustion.

Vérifier s'il est nécessaire mettre au point la carburation après le montage du kit Athena.

RODAGE, USAGE ET ENTRETIEN:

Utiliser des essences avec au moins 96 octanes et huile synthétique. Ne forcer pas le moteur pendant les premières 3 ou 4 heures, parce qu'on peut endommager le kit cylindre. En outre, les meilleures performances arrivent seulement après un bon rodage. Vérifier périodiquement que les soupapes de décharge et l'axe de piston ne sont pas bloquées. On recommande de remplacer le piston dans le premier cas de fatigue pour éviter d'endommager la chemise du cylindre. Nettoyer et, si nécessaire, remplacer le filtre à air.

Nous tenons à vous rappeler que l'accessoire à lui seul ne suffit pas, et qu'un montage correct donnera à votre scooter ses meilleures performances.

On recommande vivement que l'assemblage des produits inclus dans le kit soit fait par des techniciens spécialisés: si à cause d'une mauvaise installation on surgira des problèmes, nous déclinons toute responsabilité pour tous les dommages ou prétention techniques et économiques à notre égard. Tout ce qui est écrit sur cette feuille d'instructions n'est pas contraignant. Athena se réserve le droit d'appliquer des modifications si elle le juge opportun, et n'assume aucune responsabilité pour éventuelles erreurs d'impression.

Tous les produits Athena dans les cylindrées et/ou puissances supérieures à ce qui est prévu par le code de la route spécifique du pays d'appartenance d'utilisateur final, ne sont destinés qu'à une utilisation dans le cadre de compétitions sportives. L'usage sur la route publique est interdit. L'usage aéronautique et marin n'est pas indiqué. Nous nous dégageons de toute responsabilité pour toute autre utilisation.

FIM/G046

