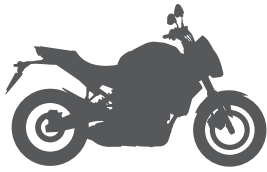


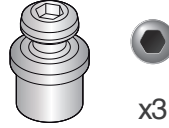
PIN SYSTEM INSTALLATION / INSTALACIÓN PIN SYSTEM / MONTAGE PIN SYSTEM /  
PIN SYSTEM INSTALLAZIONE / MONTAGE PIN SYSTEM

**PATENT**  
PENDING



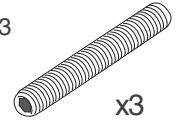
Motorcycle

**1** REF. 262057  
M5



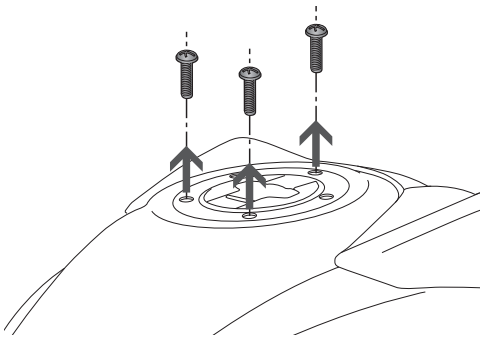
x3

**2** REF. 304114  
M5 x 25 DIN 913

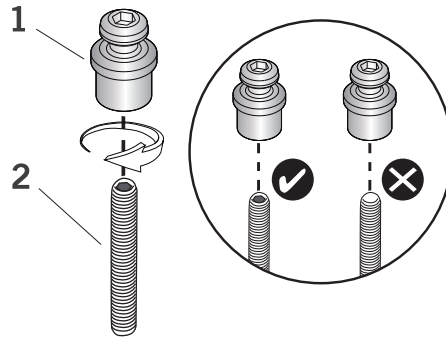


x3

**1**



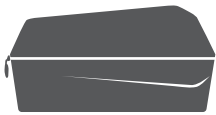
**2**



**3**

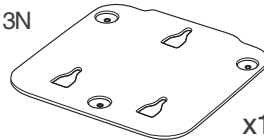


PLATE INSTALLATION / MONTAJE PLETINA / MONTAGE HALTEPLATTE /  
INSTALLAZIONE SUPPORTO / MONTAGE PLATINE



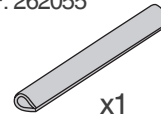
Tank Bag

**3** REF. 20113N



x1

**4** REF. 262055



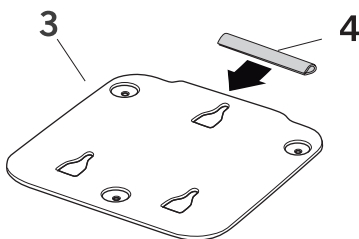
x1

**5** REF. 304208  
Torx 20  
Ø 4 x 16

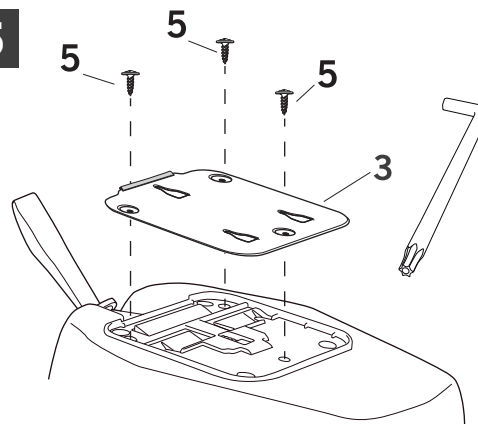


x3

**4**



**5**



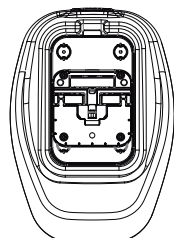
**(GB)** Check your bag's manual before the installation of the fitting plate.  
Always use the security strap.

**(E)** Consulte el manual de su bolsa antes de instalar la pletina.  
Utilice siempre la correa de seguridad.

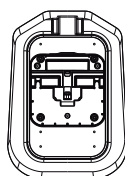
**(D)** Vor Montage der Halteplatte, bitte die Anleitung des Tank Rucksackes beachten.  
Sicherheitsriemen immer befestigen.

**(I)** Consultare il manuale d'istruzioni del suo zaino prima dell'installazione del supporto.  
Utilizza sempre la cinghia di sicurezza.

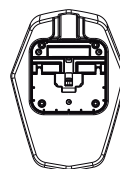
**(F)** Consultez la fiche d'instructions de votre sacoché avant l'installation de la platine.  
Toujours utiliser la sangle de sécurité.



E16P



E10P



E04P