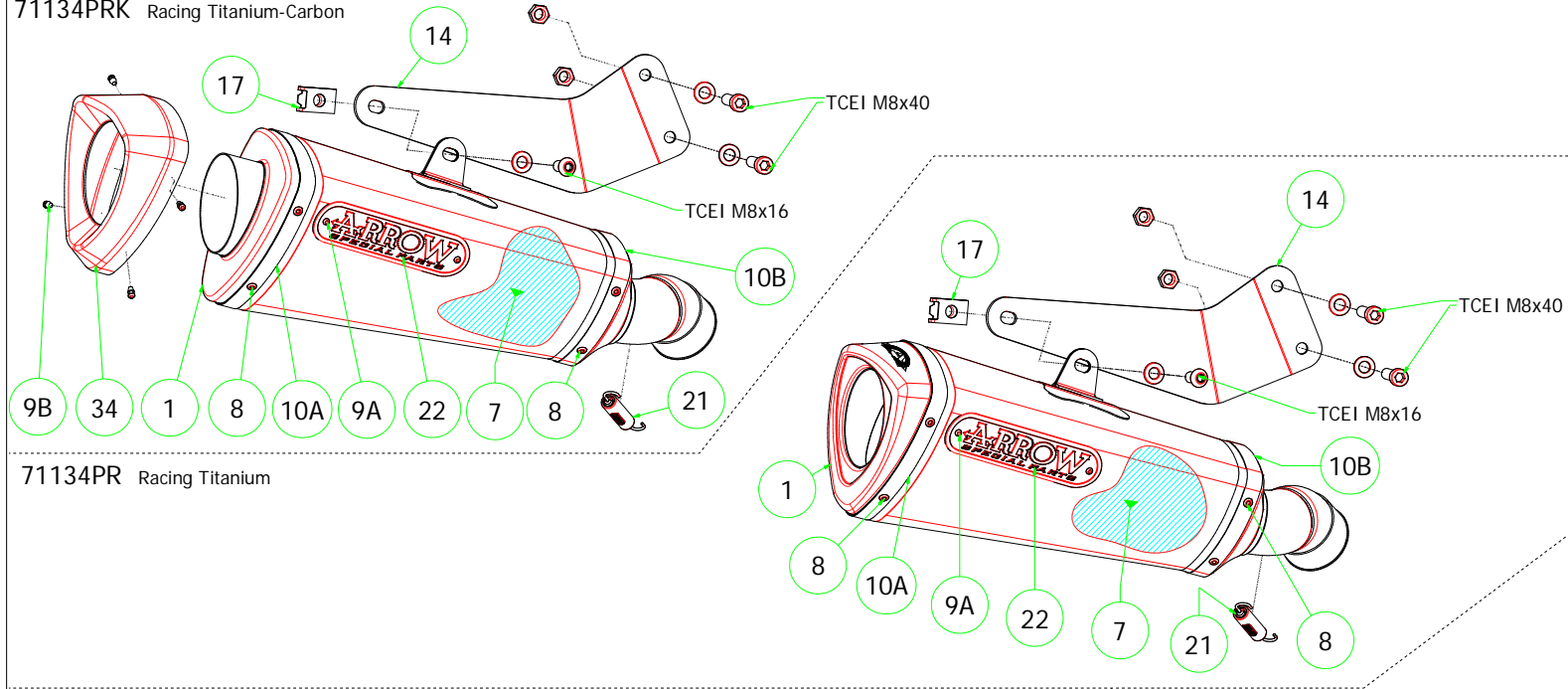


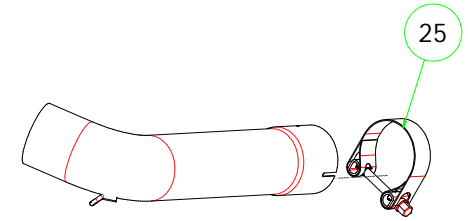
Suzuki GSX-R 600-750 i.e. '06-07



71134PRK Racing Titanium-Carbon



71333MI Slip-On Mid Pipe



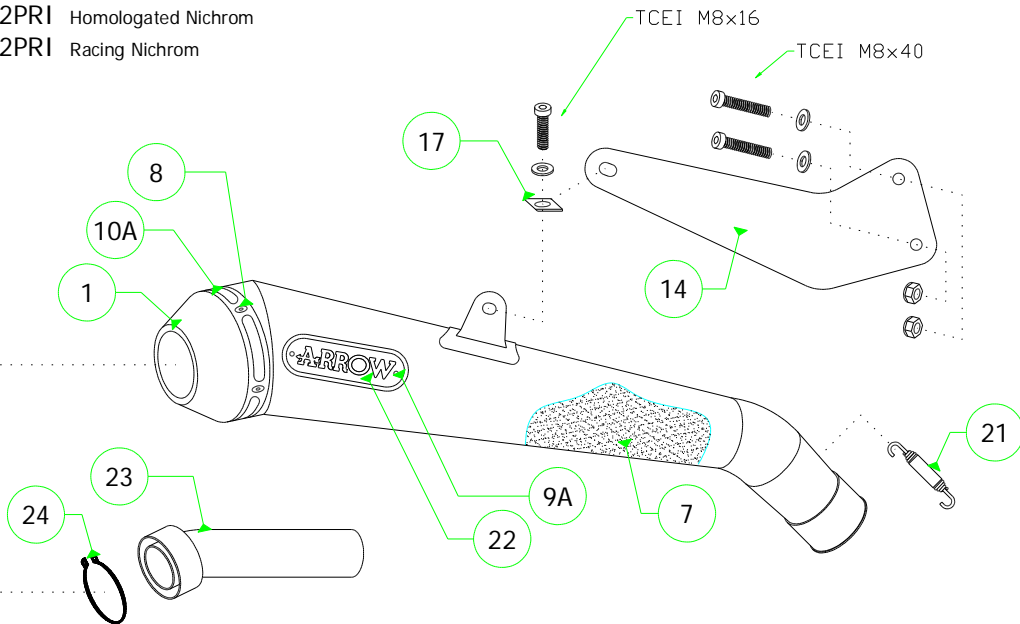
71134PR Racing Titanium

71632PR Homologated Titanium

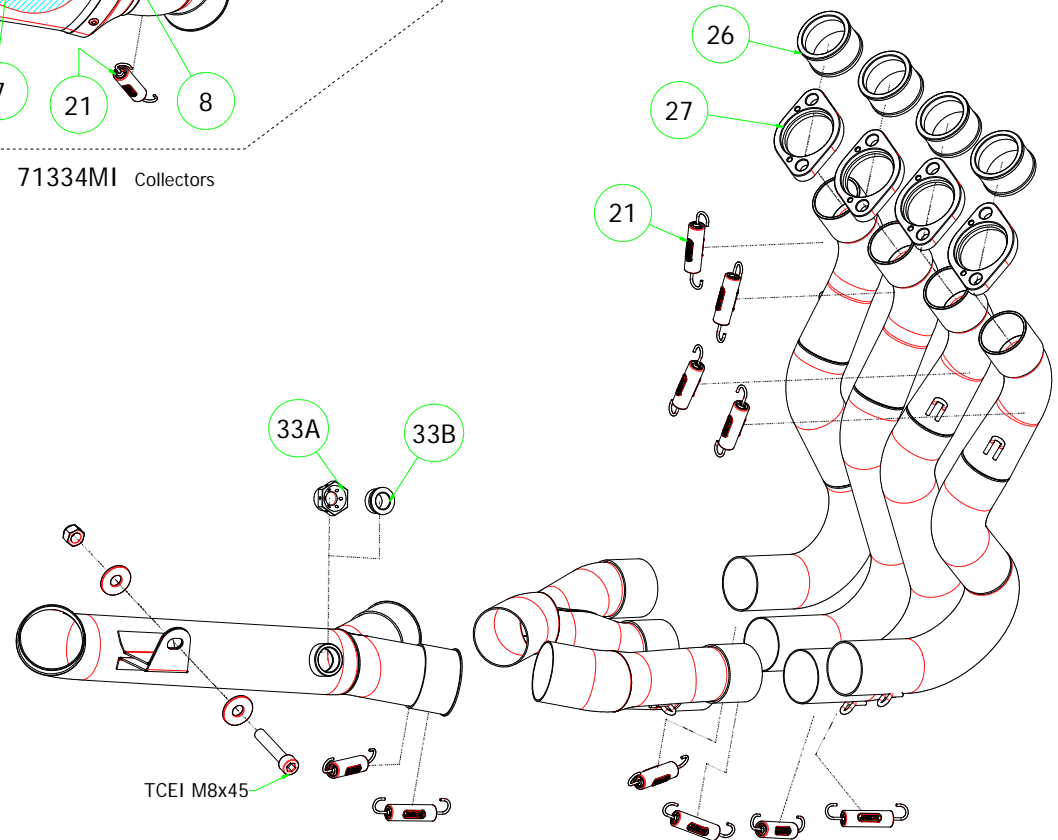
71132PR Racing Titanium

71632PRI Homologated Nichrom

71132PRI Racing Nichrom



71334MI Collectors



PARTI DI RICAMBIO / SPARE PARTS

| ID | DESCRIZIONE / DESCRIPTION | 71132PR cod | 71132PRI cod | 71134PR cod | 71134PRK cod | 71632PR cod | 71632PRI cod | 71333MI cod | 71334MI cod |
|-----|--|----------------|-----------------|----------------|-----------------|----------------|-----------------|----------------|----------------|
| 1 | Fondello Posteriore / End Cap | 5009350 | 5009350 | 5009366 | 5009680 | 5009349 | 5009349 | | |
| 2 | Fondello Posteriore Dx - Lat. / Right-lateral end cap | | | | | | | | |
| 3 | Fondello Posteriore Sx-Sup. / Left-upper end cap | | | | | | | | |
| 4 | Corpo Marmitta / Silencer Sleeve | | | | | | | | |
| 5 | Corpo Marmitta "dx" / Right Silencer Sleeve | | | | | | | | |
| 6 | Corpo Marmitta "sx" / Left Silencer Sleeve | | | | | | | | |
| 7 | Materiale fonoassorbente / Sound-absorbant material | 19007UN | 19007UN | 19007UN | 19007UN | 19007UN | 19007UN | | |
| 8 | Rivetto inox mm 4.8 / Stainless Steel 4.8 mm Rivet | 3608011 | 3608011 | 3608011 | 3608011 | 3608011 | 3608011 | | |
| 9A | Rivetto allum.mm.3.0 / Aluminium 3.0 mm Rivet | 3608010 | 3608010 | 3608010 | 3608010 | 3608010 | 3608010 | | |
| 9B | Rivetto allum.mm.3.0 nero / Black Aluminium 3.0 mm Rivet | | | | 3608016 | | | | |
| 10A | Fascetta di Serraggio (Posteriore) / Strap For Rivets (Rear) | 5495029 | 5495029 | 5495080 | 5495080 | 5495065 | 5495065 | | |
| 10B | Fascetta di serraggio (Anteriore) / Strap For Rivets (Front) | | | 5495079 | 5495079 | | | | |
| 11 | Fascetta di Sostegno / Silencer Clamp | | | | | | | | |
| 12 | Guarnizione x Fascetta / Clamp Gasket | | | | | | | | |
| 13 | Copri Fascetta / Stainless Steel Clamp Protection | | | | | | | | |
| 14 | Staffa di Sostegno / Bracket | 5843055 | 5843055 | 5843055 | 5843055 | 5843055 | 5843055 | | |
| 15 | Staffa sostegno "Dx" / Right Bracket | | | | | | | | |
| 16 | Staffa sostegno "Sx" / Left Bracket | | | | | | | | |
| 17 | Inserto Rapid Nut / Rapid nut insert | 3245010 | 3245010 | 3245010 | 3245010 | 3245010 | 3245010 | | |
| 18 | Molla lunga gangio tondo / Long Spring With Round Hook | | | | | | | | |
| 19 | Molla lunga gancio ad "U" / Long Spring With "U" Hook | | | | | | | | |
| 20 | Molla corta gancio tondo / Short spring with roud hook | | | | | | | | |
| 21 | Molla corta gancio ad "U" / Short Spring With "U" Hook | 5281003 | 5281003 | 5281003 | 5281003 | 5281003 | 5281003 | | 5281003 |
| 22 | Targhetta Arrow / Arrow Plate | 5855104 | 5855104 | 5855031 | 5855031 | 5855104 | 5855104 | | |
| 23 | Silenziatore Interno / Db Killer | | | | | 5930052 | 5930052 | | |
| 24 | Seeger / Retain Clip | | | | | 3640022 | 3640022 | | |
| 25 | Fascetta Stringitubo / Pipe Clamp | | | | | | | 3080013 | |
| 26 | Boccola / Bushing | | | | | | | | 5165079 |
| 27 | Flangia / Flange | | | | | | | | 5525011 |
| 28 | Protezione / Heat Shield | | | | | | | | |
| 29 | Protezione Dx / Right heat shield | | | | | | | | |
| 30 | Protezione Sx / Left heat shield | | | | | | | | |
| 31 | Gommino Battuta Cavalletto / Rubber Kickstand Protection | | | | | | | | |
| 32 | Guarnizione di tenuta / Gasket | | | | | | | | |
| 33A | Tappo Sonda Lambda / Lambda Sensor Plug Bolt | | | | | | | | 5175001 |
| 33B | Riduzione sonda lambda / Lambda Sensor Boss | | | | | | | | 5175004 |
| 34 | Fondello carby / Carby cap | | | | 5704070 | | | | |