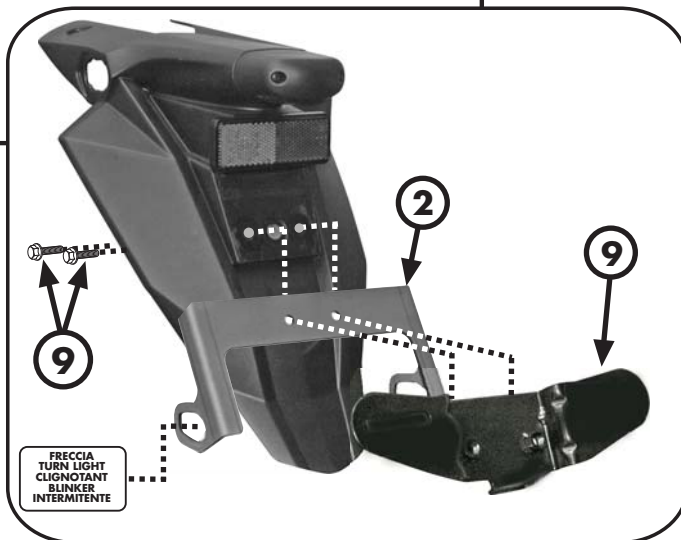
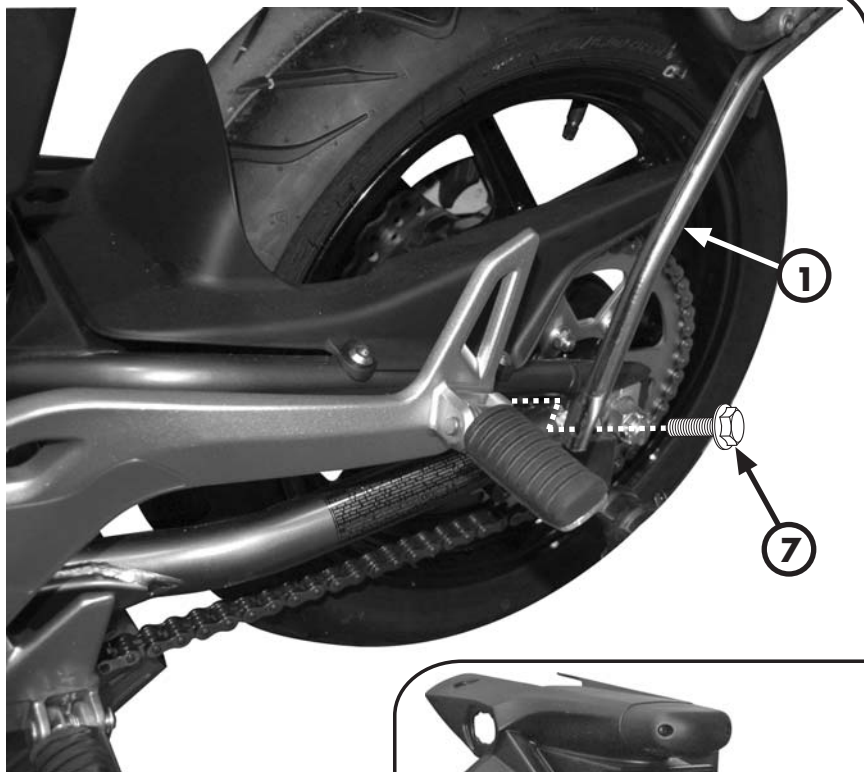


PORTAVALIGIE LATERALE SPECIFICO - SPECIFIC TUBULAR SIDE-CASE HOLDER  
 PORTE-VALISES LATÉRAUX SPÉCIFIQUE - SPEZIFISCHES STAHLROHR-SEITENTRÄGER  
 PORTA MALETAS LATERALES ESPECÍFICO

# KAWASAKI ER6N/F 2012

ISTRUZIONI DI MONTAGGIO - MOUNTING INSTRUCTIONS  
 INSTRUCTIONS DE MONTAGE - BAUANLEITUNG - INSTRUCCIONES DE MONTAJE



1

**SUPPORTO**  
 SUPPORT  
 SUPPORT  
 HALTERUNG  
 SOPORTE

**Q.TY n.2 (Dx-Sx)**

2

**SUPPORTO FRECCIA**  
 BLINKER SUPPORT  
 SUPPORT CLIGNOTANT  
 BLINKER HALTER  
 SOPORTE INTERMITENTE

**Q.TY n.1**

3

**PONTE POSTERIORE**  
 REAR BRIDGE  
 PONT POSTÉRIEURE  
 VERBINDUNGSROHR  
 PUENTE TRASERO

**Q.TY n.1**

4

**FUNGHETTO Z125X**  
 SIDE SUPPORT  
 CHAMPIGNON  
 KOFFER BEFESTIGUNGSPSEL  
 BRIDA

**Q.TY n.2**

5

**DISTANZIALE Ø20x4mm**  
 Foro Ø10,5mm, V143  
 SPACER  
 ENTRETÔISE  
 DISTANZSTÜCK  
 DISTANCIADOR

**Q.TY n.2**

6

**VITE TEF M8x55mm**  
 SCREW  
 VIS  
 SCHRAUBE  
 TORNILLO

**Q.TY n.2**

7

**VITE TEF M8x20mm**  
 SCREW  
 VIS  
 SCHRAUBE  
 TORNILLO

**Q.TY n.2**

8

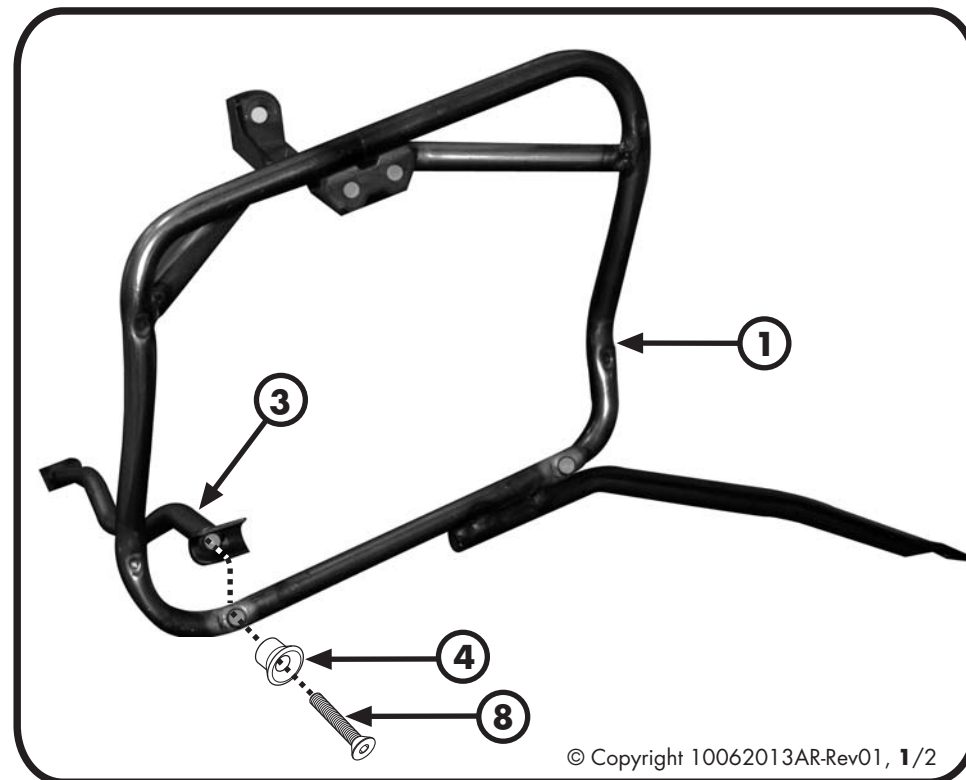
**VITE TSCEI M6x40mm**  
 SCREW  
 VIS  
 SCHRAUBE  
 TORNILLO

**Q.TY n.2**

9

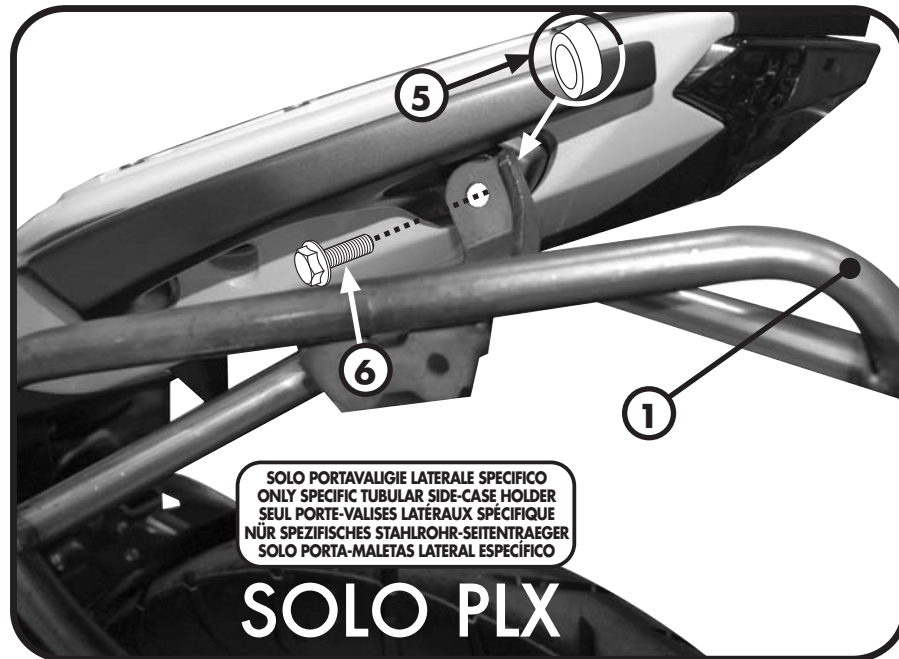
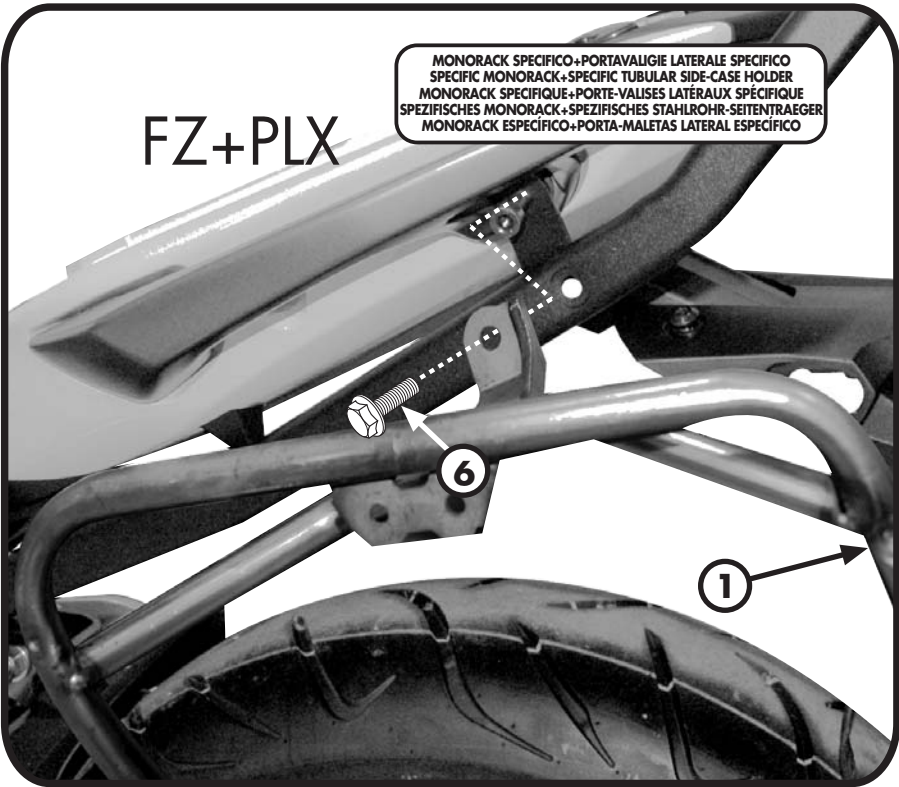
**COMPONENTI ORIGINALI**  
 ORIGINAL PARTS  
 PARTIES ORIGINALES  
 ORIGINAL BAUTEILE  
 COMPONENTES ORIGINALES

**Q.TY n.-**



FZ+PLX

MONORACK SPECIFICO+PORTAVALIGIE LATERALE SPECIFICO  
SPECIFIC MONORACK+SPECIFIC TUBULAR SIDE-CASE HOLDER  
MONORACK SPECIFIQUE+PORTE-VALISES LATÉRAUX SPÉCIFIQUE  
SPEZIFISCHES MONORACK+SPEZIFISCHES STAHLROHR-SEITENTRÄGER  
MONORACK ESPECÍFICO+PORTA-MALETAS LATERAL ESPECÍFICO



SOLO PORTAVALIGIE LATERALE SPECIFICO  
ONLY SPECIFIC TUBULAR SIDE-CASE HOLDER  
SEUL PORTE-VALISES LATÉRAUX SPÉCIFIQUE  
NUR SPEZIFISCHES STAHLROHR-SEITENTRÄGER  
SOLO PORTA-MALETAS LATERAL ESPECÍFICO

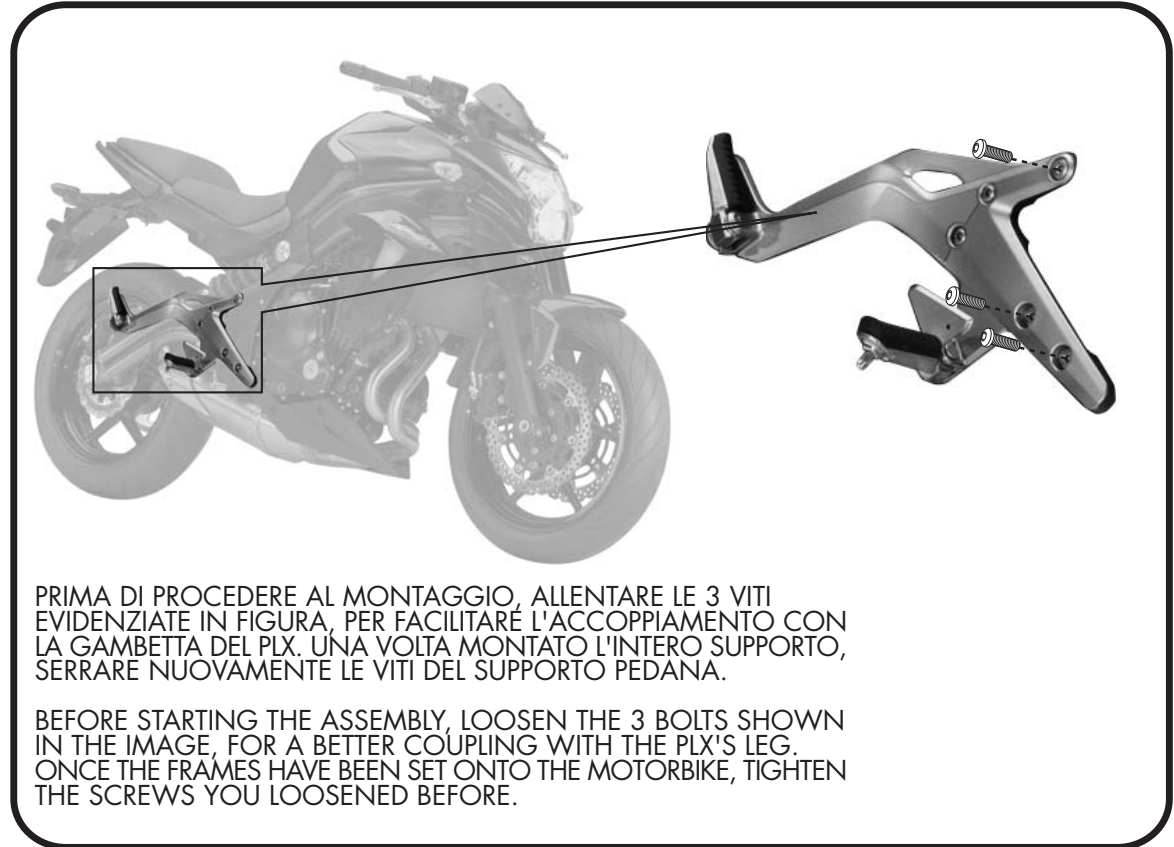
SOLO PLX

PLX4104 - KIX4104

PORTAVALIGIE LATERALE SPECIFICO - SPECIFIC TUBULAR SIDE-CASE HOLDER  
PORTE-VALISES LATÉRAUX SPÉCIFIQUE - SPEZIFISCHES STAHLROHR-SEITENTRÄGER  
PORTA MALETAS LATERALES ESPECÍFICO

**KAWASAKI ER6N/F 2012**

ISTRUZIONI DI MONTAGGIO - MOUNTING INSTRUCTIONS  
INSTRUCTIONS DE MONTAGE - BAUANLEITUNG - INSTRUCCIONES DE MONTAJE



PRIMA DI PROCEDERE AL MONTAGGIO, ALLENTARE LE 3 VITI EVIDENZIATE IN FIGURA, PER FACILITARE L'ACCOPIAMENTO CON LA GAMBETTA DEL PLX. UNA VOLTA MONTATO L'INTERO SUPPORTO, SERRARE NUOVAMENTE LE VITI DEL SUPPORTO PEDANA.

BEFORE STARTING THE ASSEMBLY, LOOSEN THE 3 BOLTS SHOWN IN THE IMAGE, FOR A BETTER COUPLING WITH THE PLX'S LEG. ONCE THE FRAMES HAVE BEEN SET ONTO THE MOTORBIKE, TIGHTEN THE SCREWS YOU LOOSENED BEFORE.